

# Glas en gevel

**Bouwen in een explosievoorschriftengebied**  
**Praktijktoepassing van nieuwe wetgeving**

projectnummer 01.463070.100  
definitief  
23 maart 2021

datum vrijgave  
23 mrt 2021

beschrijving revisie 04  
definitief

goedkeuring  
M. Spoelstra - J. Eskens

vrijgave  
J. Eskens

# Inhoudsopgave

	<b>Blz.</b>	
<b>1</b>	<b>Inleiding</b>	<b>1</b>
1.1	De opzet en uitvoering van het onderzoek	2
1.2	Leeswijzer	2
<b>2</b>	<b>Aanvullende bouwtechnische bescherming</b>	<b>3</b>
2.1	Aandachts- en voorschriftengebieden.	3
2.2	De wetstekst met bouwtechnische voorschriften	4
<b>3</b>	<b>Expertsessie ‘Glas en Gevel’</b>	<b>6</b>
3.1	De deelname aan de expertsessie	6
3.2	Deel 1 van de expertsessie, signaleringen bij de nieuwe wetgeving,	7
3.3	Deel 2 van de expertsessie: signaleringen bij het systeem glas en gevel	9
<b>4</b>	<b>De route naar richtlijnen voor ‘glas en gevel’</b>	<b>12</b>
<b>5</b>	<b>Conclusie en aanbevelingen</b>	<b>14</b>
5.1	Conclusies	14
5.2	Aanbevelingen	15

## Bijlagen

Bijlage 1: Ingediend voorstel Tranche 2 Deelprogramma 6 2020.

Bijlage 2: Beantwoording vragenlijst 1, wetstekst artikel 4.90 t/m 4.96 Bbl.

Bijlage 3: Beantwoording vragenlijst 2, specifiek artikel 4.96 Bbl

Bijlage 4: Brandkrommen

Bijlage 5: De klankbordgroep

# 1 Inleiding

*Nieuwe wetgeving geeft nieuwe vragen. Nieuwe vragen geven nieuwe inzichten.*

Om de personen in een gebouw te beschermen tegen de effecten van een incident met gevaarlijke stoffen, introduceert de Omgevingswet het begrip 'voorschriftengebied' (art. 5.14 Bkl<sup>1</sup>). Een voorschriftengebied is een gebied waar aanvullende bouwtechnische eisen gelden voor nieuwbouw en voor vervangende nieuwbouw van beperkt kwetsbare, kwetsbare en zeer kwetsbare gebouwen (art. 4.90 Bbl<sup>2</sup>).

Eén van de eisen in het Besluit bouwwerken leefomgeving betreft artikel 4.96 dat stelt *'dat beglazing in een explosievoorschriftengebied zodanig is, dat bij een explosie letsel door scherfwerking wordt voorkomen'*.

Door een explosie ontstaat overdruk op de gevel van een nabij geleden gebouw en kunnen gevels en ramen bezwijken. Door scherfwerking van glas uit de ramen kunnen mensen in het getroffen gebouw gewond raken of zelfs dodelijk getroffen worden. Scherfwerking kan voorkomen worden door de toepassing van schervrij glas.

Om de werking en effectiviteit van schervrij glas te kunnen beoordelen, kan het bevoegd gezag de veiligheidsregio of een adviesbureau om advies vragen. Uit eerder onderzoek is echter gebleken dat:

- Er bij bevoegd gezagen en hun adviseurs sprake is van kennisleemten
- Dat de benodigde kennis dermate specifiek en inhoudelijk is dat maar weinig partijen hierover beschikken en deze partijen bovendien kennisleemten signaleren<sup>3</sup>

Vooraf over de werking van schervrij glas in relatie tot sponningen, kozijnen en gevels bestaat veel onduidelijkheid omdat de normen en richtlijnen ontbreken over hoe glas in kozijnen c.q. kozijnen in gevels geplaatst moeten worden. Dit leidt tot de volgende probleem- en doelstelling.

## Probleemstelling

Er zijn geen normen of richtlijnen die beschrijven hoe schervrij glas in het kozijn en in de gevel geplaatst moet worden. Daarnaast ontbreekt het werkveld aan kennis over schervrij glas in relatie tot het systeem waarin het is geplaatst. Hierdoor kan het werkveld geen goed advies geven over de effectiviteit en de toepasbaarheid van deze maatregel in relatie tot artikel 4.96 van het Bbl.

## Doelstelling

Het verzamelen, ontwikkelen en beschikbaar stellen van kennis op het gebied van de werking en de effectiviteit van schervrij glas in het systeem waar het in is geplaatst, zodat het werkveld hierover advies kan geven aan bevoegd gezagen.

Het projectvoorstel is opgenomen in bijlage 1.

<sup>1</sup> Bkl: Besluit kwaliteit leefomgeving

<sup>2</sup> Bbl: Besluit bouwwerken leefomgeving

<sup>3</sup> Rapportage *'Beglazing in explosieaandachtsgebieden, toepassing van schervrij glas, Informatiebundel omgevingsveiligheid*, april 2020. Antea Group

## 1.1 De opzet en uitvoering van het onderzoek

Het onderzoek is in twee onderdelen gesplitst. Het eerste onderdeel richt zich in de breedte op de nieuwe bouwtechnische voorschriften van het Bbl, waarbij deskundigen na een interview vooraf en een gezamenlijke werksessie hun bevindingen en kennis hebben ingebracht over een aantal gestelde vragen. Het tweede onderdeel bevat de informatie van de expertsessie die zich specifiek richt op het samenspel van kozijn en glas.

### Samenwerking als spil van het onderzoek

De voorliggende rapportage is het product van de samenwerking van vele partijen. Het initiatief tot het project is genomen door de Brandweer Gooi en Vechtstreek als vertegenwoordiger van de samenwerkende Veiligheidsregio's. Het Instituut Fysieke Veiligheid en Antea Group zijn in samenwerking belast met de uitvoering van het onderzoek. Vervolgens zijn vele spelers uit de markt gevraagd om hun ervaringen en kennis te delen, om zodoende tot een breed ingestoken en representatief beeld te komen. Het concept van deze rapportage is vervolgens weer afgestemd met alle betrokkenen. Vanuit de zijde van de opdrachtgever is daarnaast een klankbordgroep ingesteld. Kortom: De rapportage is een samenwerkingsproduct.

**De opdrachtgever en auteurs danken iedereen voor deze samenwerking.**

## 1.2 Leeswijzer

In hoofdstuk 2 wordt bondig de nieuwe wettelijke ontwikkeling beschreven. In hoofdstuk 3 worden de twee onderdelen van de expertsessie toegelicht. Hoofdstuk 4 schetst een route voor een vervolgaanpak. Hoofdstuk 5 bevat de conclusies en aanbevelingen.

## 2 Aanvullende bouwtechnische bescherming

Omgevingsveiligheid heeft betrekking op de veiligheid van mensen die wonen en/of werken in de buurt van locaties waar incidenten met gevaarlijke stoffen kunnen plaatsvinden. Deze mensen moeten beschermd worden tegen de gevolgen van zo'n incident.

Voor deze bescherming wordt basisveiligheid geboden via de normering van het plaatsgebonden risico. Deze normering bevat onder meer een verbod op het aanwezig zijn van (zeer) kwetsbare gebouwen binnen de  $10^{-6}$ /jr risicocontour. Het effect van een incident met gevaarlijke stoffen gaat echter verder dan de plaatsgebonden risicocontour. Om daar rekening mee te houden, worden met de komst van de Omgevingswet aandachtsgebieden geïntroduceerd.

### 2.1 Aandachts- en voorschriftengebieden.

Aandachtsgebieden zijn gebieden rond activiteiten met gevaarlijke stoffen waar mensen binnenshuis, zonder aanvullende maatregelen onvoldoende<sup>4</sup> beschermd zijn tegen de gevolgen van ongevallen met gevaarlijke stoffen. Er zijn drie soorten aandachtsgebieden:

- Brandaandachtsgebieden
- Explosieaandachtsgebieden
- Gifwolkaandachtsgebieden.

Aandachtsgebieden worden wettelijk aangewezen. Bij het vaststellen van het omgevingsplan moet een gemeente rekening houden met de effecten van het vrijkomen van gevaarlijke stoffen.

#### Het ruimtebeslag van aandachtsgebieden

Gecumuleerd beslaan aandachtsgebieden een relevant oppervlak in Nederland. In bijlage VII van het Besluit kwaliteit leefomgeving zijn van meerdere risicobronnen de aandachtsgebieden rondom bedrijven en langs transportaders aangegeven.

De aanvullende bouwtechnische bescherming richt zich op brandwerendheid en/of de toepassing van scherfvrij glas. Het gaat om maatregelen die een gebouw van buiten naar binnen beschermen.

Ten aanzien van bouwtechnische maatregelen is relevant dat er gebieden zijn waar zowel brand- als explosieaandachtsgebieden van toepassing zijn en de bouwmaterialen soms bescherming tegen brand én de gevolgen van een explosie moeten bieden.

**Tabel 3.1: Voorbeelden van de afmetingen van aandachtsgebieden**

Transportader/risicobron	Brandaandachtsgebied	Explosieaandachtsgebied
Spoorweg	30 meter	200 meter
Rijksweg	30 meter	200 meter
Hogedruk aardgastransportleidingen	Afhankelijk van druk en diameter 25 tot < 600 meter	nvt
LPG-tankstation	60 meter	160 meter

<sup>4</sup> Hier is de algemene omschrijving van de wetgever overgenomen, de wetgever geeft vele nuanceringen.

## Voorschriftengebieden

Binnen een aandachtsgebied kan de gemeente een voorschriftengebied aanwijzen. Voor (geprojecteerde) zeer kwetsbare gebouwen<sup>5</sup> is het verplicht om binnen een aandachtsgebied een voorschriftengebied aan te wijzen. Voor (beperkt) kwetsbare gebouwen is het een keuze. Wanneer op een locatie een voorschriftengebied wordt aangewezen, dan gelden standaard voor elk nieuw (beperkt/zeer) kwetsbaar gebouw de bouwtechnische eisen uit het voorschriftengebied.

De aanvullende bouweisen hebben als doel om de mensen die aanwezig zijn in gebouwen te beschermen tegen effecten van buitenaf. Het gaat hierbij om hittestraling, overdruk en/of het binnendringen van giftige stoffen. Dit laatste effect wordt in dit rapport echter niet beschouwd. Voorbeelden van bouwtechnische bescherming zijn een brandwerende buitengevel en scherfvrij glas. Het kan zo zijn dat bescherming geboden moet worden tegen zowel hittestraling als tegen overdruk.

## 2.2 De wetstekst met bouwtechnische voorschriften

### § 4.2.14 Brand- en explosievoorschriftengebieden

#### Artikel 4.90 (aansturingsartikel)

Een bouwwerk in een brandvoorschriftengebied of in een explosie-voorschriftengebied is zodanig dat de gevolgen voor personen van het aan het voorschriftengebied verbonden risico op brand of explosie worden beperkt.

In dit aansturingsartikel is ook een tabel opgenomen bij welke gebruiksfuncties welk artikel van toepassing is. Deze tabel is opgenomen in bijlage 2 van deze rapportage.

#### Artikel 4.91 (brandwerendheid)

Een uitwendige scheidingsconstructie van een brandcompartiment heeft voor zover die constructie in een brandvoorschriftengebied ligt een brandwerendheid van buiten naar binnen van ten minste 60 minuten, bepaald volgens NEN 6069. Bij het bepalen van de brandwerendheid wordt het in het brandvoorschriftengebied gelegen aansluitende terrein aangemerkt als een brandcompartiment en uitgegaan van de in NEN-EN 13501-2 bedoelde buitenbrandkromme.

#### Artikel 4.92 (brandklasse buitenoppervlak)

1. Een aan de buitenlucht grenzende zijde van een uitwendige scheidingsconstructie van een brandcompartiment voldoet voor zover die constructie in een brandvoorschriftengebied ligt aan brandklasse A2, bepaald volgens NEN-EN 13501-1.
2. In afwijking van het eerste lid voldoet een deur, een raam, een kozijn of een daaraan gelijk te stellen constructieonderdeel aan brandklasse D, bepaald volgens NEN-EN 13501-1.
3. Op ten hoogste 5% van de totale oppervlakte van de constructieonderdelen in ieder vlak van de uitwendige scheidingsconstructie met een afmeting van 3 m bij 3 m, waarvoor volgens het eerste lid een eis geldt, is die eis niet van toepassing.
4. Het eerste tot en met derde lid zijn niet van toepassing op de bovenzijde van een dak.

#### Artikel 4.93 (brandklasse dak)

1. Een dak van een brandcompartiment is, voor zover dat dak in een brandvoorschriftengebied ligt, bedekt met constructieonderdelen waarvan de aan de buitenlucht grenzende zijde voldoet aan brandklasse A2, bepaald volgens NEN-EN 13501-1.
2. Op ten hoogste 5% van de oppervlakte van het dak is de eis van het eerste lid niet van toepassing.

<sup>5</sup> Zoals ziekenhuizen, basisscholen, kinderdagverblijven, 24-uurszorg enz.

#### **Artikel 4.94 (vluchtroute)**

1. In een aan de buitenlucht grenzende zijde van een gedeeltelijk in een brandvoorschriftengebied gelegen bouwwerk is geen in het brandvoorschriftengebied gelegen doorgang waardoor een vluchtroute voert aanwezig.
2. In een aan de buitenlucht grenzende zijde van een volledig in een brandvoorschriftengebied gelegen bouwwerk voert een vluchtroute door een van het hart van het voorschriftengebied afgekeerde doorgang.
3. In afwijking van het eerste en tweede lid heeft een in meer dan één brandvoorschriftengebied gelegen bouwwerk voor elk brandvoorschriftengebied een vluchtroute door een uitgang van het bouwwerk die niet grenst aan een brandvoorschriftengebied of die is afgekeerd van het voorschriftengebied.

#### **Artikel 4.95 (sterkte bij brand)**

Voor een bouwwerk of een gedeelte daarvan dat gelegen is in een brandvoorschriftengebied, zijn de regels van paragraaf 4.2.2 van overeenkomstige toepassing waarbij een in een brandvoorschriftengebied gelegen buitenruimte een brandcompartiment is en wordt uitgegaan van een buitenbrandkromme volgens NEN-EN 13501-2.

#### **Artikel 4.96 (scherfwerking)**

In een explosievoorschriftengebied gelegen beglazing is zodanig dat bij een explosie letsel door scherfwerking wordt voorkomen.

De eisen uit het Besluit bouwwerken leefomgeving zijn limitatief, een bevoegd gezag kan geen zwaardere eisen stellen dan in het Besluit bouwwerken leefomgeving is aangegeven.

### **2.3 Nadere analyse van artikel 4.90 en 4.96 (scherfwerking)**

Artikel 4.96 Bbl heeft betrekking op scherfwerking van glas. De toelichting bij dit artikel luidt:

*Dit artikel vermindert bij een explosie het risico op rondvliegende glasscherven van in een explosievoorschriftengebied gelegen beglazing. Bij het bepalen van de weerstand tegen scherfwerking in een explosie-voorschriftengebied zal moeten worden uitgegaan van een in artikel 5.12, tweede lid, van het Besluit kwaliteit leefomgeving bedoelde overdruk van ten minste 10 kPa.*

De kern van de voorschriften m.b.t. scherfwerking kan als volgt worden samengevat:

- de gevolgen voor personen van het risico op explosie moet worden beperkt (art. 4.90)
- letsel door scherfwerking bij een explosie moet worden voorkomen (art. 4.96)
- risico op rondvliegende glasscherven moet worden verminderd (toelichting art. 4.96)

Deze voorschriften richten zich dus uitsluitend op het voorkomen van letsel door scherfwerking dat kan worden bereikt door het risico op rondvliegende glasscherven te verminderen. De wijze waarop het scherfvrij glas in het systeem is geplaatst, is hierbij niet relevant, tenzij de wijze waarop het glas in het systeem is geplaatst, invloed heeft op de scherfwerking van het glas. Artikel 4.96 kan er toe leiden dat bij een explosie het scherfvrij glas intact blijft, terwijl het systeem waarin het is geplaatst uit de gevel wordt geblazen.

## 3 Expert sessie ‘Glas en Gevel’

Het voorkomen van scherfwerking bij een explosie is een nieuw thema in het Bbl. Het thema is een niche binnen de (internationale) bouwwereld. Het toepassen van aanvullende bouwtechnische bescherming in explosieaandachtsgebieden is dan ook voor velen een nieuw werkveld. In Nederland hebben enkele adviseurs hiermee concrete ervaring vanuit flankerende werkgebieden (bijvoorbeeld explosiewering bij terrorisme). Andere adviseurs hebben met hun research geanticipeerd op de komende maatregelen.

### 3.1 De deelname aan de expertsessie

Ten behoeve van de expertsessie zijn vanuit het netwerk van Antea Group en het IFV deskundigen benaderd. Hierbij is gekeken naar:

- Ervaring met het ontwerpen en testen van explosiebestendige gevelconstructies bij unieke projecten, zoals militaire objecten en bankgebouwen.
- Ervaring met het construeren/bouwen van explosiebestendige geveldelen.
- Specifieke productkennis, maar geen specifieke explosie-ervaring.
- Algemene constructieve kennis.

Door de genodigden zijn ook andere deskundigen aangedragen<sup>6</sup>. Daarnaast heeft een aantal deskundigen zich spontaan aangemeld.

Met de deskundigen heeft eerst een telefonische kennismaking plaatsgevonden, waarna per mail vragen zijn toegezonden. Vervolgens heeft op 27 oktober 2020 de expertsessie plaatsgevonden via teams. De eerste conceptversie van deze rapportage is vervolgens aan de deskundigen voorgelegd en daarna besproken in de klankbordgroep.

**Tabel 3.1 Deskundigen uit de vakwereld**

	Naam	Organisatie	Branche / vertegenwoordiger van:
1	Adri Borst	Gemeente Utrecht,	Centraal overleg bouwconstructies
2	Erwin ten Brincke	ABT	Constructeurs
3	Jan Helwich	Helwig Timmerfabriek B.V.	NBT, Leverancier houten kozijnen
4	Jan Liebeton	AGC Glass Europe	Glasleverancier
5	Jo Joosten	Kenniscentrum Glas	Samenwerkende glasleveranciers
6	Jöel Van den Broeck	Vorsselmans	Leverancier aluminium kozijnen
7	Joep Römgens	Schüco Nederland B.V.	Leverancier aluminium kozijnen
8	Michiel van Dooren	Kloekner Metals ODS Nederland	Leverancier stalen kozijnen
9	Paul Honcoop	Sika Nederland B.V.	Leverancier verlijmingstechniek
10	Pim Leenders	TGM B.V.	Constructeurs
11	Rob de Kruijff	Sika Nederland B.V.	Leveranciers verlijmingstechniek
12	René Geurts	Scheuten glas	Glasleverancier
13	Mark Spijker	AGC Glass Europe	Glasleverancier

<sup>6</sup> Veel van de hierbij genoemde deskundigen waren al door de projectorganisatie geselecteerd, hetgeen accentueert dat deze kennis een niche is.



**Tabel 3.2 Deskundigen vanuit de projectorganisatie**

	<b>Naam</b>	<b>Organisatie/bedrijf</b>
<b>14</b>	Jeroen Eskens	Antea Group, projectleider, externe veiligheid
<b>15</b>	Matthijs de Maaijer	Antea Group, explosiedeskundige
<b>16</b>	Margreet Spoelstra	IFV, projectleider
<b>17</b>	Inge Trijssenaar	IFV, explosiedeskundige
<b>18</b>	Johan van der Graaf	IFV, deskundige bouwregelgeving & brandveilig bouwen
<b>19</b>	Ronald van Miltenburg	Veiligheidsregio Gooi en Vechtstreek, opdrachtgever na subsidie door het ministerie van IenW

### 3.2 Deel 1 van de expertsessie, signaleringen bij de nieuwe wetgeving,

Voorafgaand aan de expertsessie zijn twee vragenlijsten aan de deskundigen gestuurd. De eerste vragenlijst was algemeen van aard en had betrekking op artikelen 4.90 - 4.96 Bbl (zie Bijlage 2), terwijl de tweede vragenlijst alleen over artikel 4.96 Bbl ging (zie Bijlage 3).

Door de projectorganisatie is verzocht om schriftelijk de mening over deze artikelen te geven. De eerste vragenlijst is in het eerste deel van de expertsessie besproken en de hoofdlijnen van de bevindingen hieromtrent worden in dit hoofdstuk beschreven. De antwoorden op de vragenlijsten zijn in Bijlage 3 opgenomen.

#### Algemene constatering

1. Vrijwel alle deskundigen zijn bekend met de huidige eisen in het Bouwbesluit voor bouwen in plasbrandaandachtsgebieden. De verruimde toepassing van deze eisen onder de Omgevingswet is voor velen echter nieuw. Een belangrijke oorzaak hiervan is dat niet duidelijk was wat het toepassingsgebied van deze eisen zou zijn. Antea Group en het IFV signaleren daarbij dat de externe veiligheidswereld weinig kennisuitwisseling kent met de bouwwereld.
2. De publicatie van de 'Informatiebundel scherfvrij glas'<sup>3</sup> en de reacties uit de markt die op die publicatie volgden, heeft de bewustwording van de nieuwe regels mede vergroot.
3. Algemeen bestaat de vraag op welke kennis of onderzoek de nieuwe eisen uit het Besluit bouwwerken leefomgeving zijn gebaseerd. Wat is de achtergrond bij het noodzakelijkerwijs te realiseren beschermingsniveau en hoe is bepaald of dat beschermingsniveau wordt gerealiseerd met de eisen zoals deze nu gesteld worden?
4. Algemeen is de constatering dat de eisen technisch en financieel zeer ingrijpend zijn. Het is een moeilijke afweging of de kosten gerechtvaardigd zijn. De verwachting is dat de kosten omlaag zullen gaan indien er meer standaardisatie gaat komen.
5. Incidenteel is geanticipeerd<sup>7</sup> op de komst van de nieuwe eis ten aanzien van scherfwerking en is de research hierop afgestemd.

<sup>7</sup> Deze anticipatie vond mede oorsprong in het project van het Laboratorium Externe Veiligheid van de samenwerkende veiligheidsregio's, waarbij de combinatie Antea Group en AGC is gevraagd de anticiperen op de (on)mogelijkheid van glastoepassingen onder externe veiligheidssituaties. In maart 2021 is revisie 1.1 van de informatiebundel gepubliceerd.

### Constateringen over de bescherming tegen brand

6. De keuze in het Bbl om de bescherming tegen brand te baseren op de buitenbrandkromme<sup>8</sup> wordt ter discussie gesteld:
  - De buitenbrandkromme is niet representatief voor een plasbrand of een fakkelbrand omdat:
    - a. de temperatuur van deze branden vele malen hoger is dan waarop de buitenbrandkromme gebaseerd is, én
    - b. deze temperatuur bij deze branden veel sneller wordt bereikt.
  - Materialen zijn niet gecertificeerd op deze branden. Gesproken wordt van schijnveiligheid als van de buitenbrandkromme wordt uitgegaan.
  - Fakkelbranden bij hogedruk aardgastransportleidingen kennen een veel langere brandduur dan plasbranden. Het corrigeren van die hogere temperatuur via een kortere brandwerendheid van de bouwmaterialen, maakt het toepassen van de buitenbrandkromme nog minder geschikt als uitgangspunt voor de bescherming tegen dit soort branden.
7. De koolwaterstofbrandkromme wordt als meer representatief<sup>9</sup> beoordeeld bij dit type branden, maar dit brengt nieuwe issues met zich mee:
  - Normeren op de koolwaterstofbrandkromme betekent het stellen van een extreem moeilijk realiseerbare eisen bij kozijnen.
  - In de markt zijn glastypen die gecertificeerd zijn op de koolwaterstofbrandkromme alleen beschikbaar voor specifieke industriële toepassingen. Er zijn geen testen voor dit type glas onder 'confectie-omstandigheden'.

### Constateringen over de bescherming tegen scherfwerking van glas

8. Om de effectiviteit van scherfvrij glas te kunnen bepalen, zijn algemeen gebruikte bepalingmethoden nodig.<sup>10</sup> Hiermee kan tot de juiste keuze van scherfvrij glas en beter tot uniformiteit in producten gekomen worden.
9. Dat het Bbl alleen een eis stelt aan de scherfwerking van het glas, en niet aan het kozijn en de verdere constructie, leidt tot schijnveiligheid. Volgens het Bbl mag het kozijn er in het geheel uitvliegen bij een explosie, mits het glas maar niet in scherven breekt. Ook mag een kozijn worden toegepast dat de scherfvrije kwaliteit van het glas teniet doet. Kortom: het kozijn bepaalt in hoge mate of het glas zijn beschermde werking kan bieden.

### Om scherfwerking te voorkomen is een andere volgorde van werken noodzakelijk

Algemeen wordt gesteld dat artikel 4.96 Bbl inzake scherfwerking een geheel andere werkwijze vraagt:

- Gebruikelijk is dat eerst de vorm en uiterlijk van het gebouw wordt bepaald, waarna de gevel wordt ontworpen en het kozijn en de glastoepassing worden bepaald.
- Om scherfwerking te voorkomen moet éérs de glaskeuze bepaald worden, dan moet het kozijnontwerp hierop afgestemd worden en moet geborgd worden dat de overdruk van de explosie goed op de gevel wordt overgebracht<sup>11</sup>.

<sup>8</sup> De keuze voor de buitenbrandkromme dateert van het opnemen van bouwtechnische eisen voor in plasbrandaandachtsgebieden in het Bouwbesluit 2012. Het hanteren van de buitenbrandkromme is gemotiveerd vanuit de brandduur van een plasbrand (circa 15 minuten).

<sup>9</sup> Zeker bij een fakkelbrand, waarvan de brandduur veel langer is dan bij een plasbrand.

<sup>10</sup> Bepaling hoeveel scherfwerking toelaatbaar is, hoe de glasopbouw moet worden berekend, hoe de overdruk moet worden berekend enz. Op dit moment heeft één bedrijf geïnvesteerd in het via software modeleren van de scherfwerking.

<sup>11</sup> In de praktijk zal sprake zijn van een iteratief proces, waarbij een evenwicht wordt gezocht tussen het voorkomen van scherfwerking en de vormgeving van het gebouw.

### De deskundigen zijn zeer betrokken

Tijdens de voorbereiding en de expertsessie zelf toonden de deskundigen een grote interesse en betrokkenheid. Dit omdat de nieuwe eisen een verbreding van de toepassing van hun kennis en te leveren producten kan betekenen. Maar zeker ook betrokkenheid vanuit de zorg of het beschermingsniveau dat vanuit de wetgeving gesuggereerd wordt, ook daadwerkelijk geboden wordt als deze eisen worden nagekomen, voor zover die eisen al te realiseren zijn. Tijdens de online expertsessie is ook de interactie tussen de verschillende deskundigen als meerwaarde gezien.

## 3.3 Deel 2 van de expertsessie: signaleringen bij het systeem glas en gevel

Scherfvrij glas is niet een op zichzelf staand bouwtechnische maatregel, maar moet gezien worden in het systeem waarin het is geplaatst. Dit is besproken met de deskundigen in het tweede deel van de expertsessie. Aan de hand van de stappen in figuur 3.3 is gediscussieerd over de blootstelling van een constructie aan de overdruk ten gevolge van een explosie. In deze paragraaf worden per stap de signaleringen uit de discussie beschreven.

**Figuur 3.3: Werkstappen bij verkenning van het constructievoorbeld.**

### Deel 2, Constructievoorbeld: Glas én gevel, hoe werkt het?

We gaan uit van kortstondige warmte en over/onderdruk

- Stap 1: berekenen invallende drukgolf
- Stap 2: bepalen mate van gevelreflectie (effect: drukgolf, warmte flash, vacuüm)
- Stap 3: bepaling glasontwerp
- Stap 4: bepaling kozijnontwerp
- Stap 5: bepaling verankering glas in kozijn
- Stap 6: overdracht belasting op de gevel
- Stap 7: overdracht op hoofddragconstructie



The diagram shows a cross-section of a window frame. Three blue arrows point from the right towards the window, representing an incoming pressure wave. Two blue arrows point from the window towards the left, representing reflected pressure. A red arrow points from the window towards the left, representing heat flash. A blue arrow points from the window towards the right, representing vacuum. The window is shown in a red frame, and the surrounding structure is grey.

Understanding today.  
Improving tomorrow.

### **Werkstap 1: De (aan te leveren) basisinformatie.**

De deskundigen geven aan dat duidelijke basisinformatie<sup>12</sup> moet worden aangeboden. De glasleveranciers die meer ervaring hebben met het leveren van scherfvrij glas, signaleren bijvoorbeeld dat er geen uniformiteit is in de informatie (rekenmethoden/rekenresultaten) die wordt aangeleverd en dat uitgangspunten vaak onduidelijk zijn.

### **Werkstap 2: Bepalen van de mate van gevelreflectie.**

De gevelreflectie (de mate waarin de invullende overdruk zich 'opstapelt' voor de gevel), bepaalt de uiteindelijke overdruk op de gevel. De deskundigen signaleren hierbij dat 'een omgekeerde werkwijze' tot een effectiever resultaat kan leiden. Dus, in plaats van eerst het gebouw te ontwerpen en aan het eind de glaskeuze te maken, moet eerst bepaald worden welke (architectonische) vormgeving de laagste overdruk geeft, en die vormgeving moet uitgangspunt worden<sup>13</sup>.

### **Werkstap 3: Bepaling van het glasontwerp**

De beglazing in een gebouw moet aan diverse eisen voldoen. Het 'scherfvrij' zijn van glas is een extra eis waarvoor glasleveranciers ieder een eigen benadering hebben om die kwaliteit aan het glas toe te voegen. Eén leverancier heeft de afgelopen jaren geïnvesteerd in software met behulp waarvan men de verschillende eisen door kan rekenen voor de specifieke toepassing.

Bij het bepalen van het glasontwerp is het belangrijk te weten wat precies bedoeld wordt met 'scherfvrij'. Hoeveel scherven zijn dat en op welke afstand van het raam mogen die terecht komen? Geldt dat voor binnen het gebouw of ook buiten het gebouw (als het glas door overdruk naar buiten wordt getrokken waardoor bijvoorbeeld vluchtende personen kunnen worden getroffen). Er wordt gerefereerd aan de ASTM F 1642<sup>14</sup>, waarin scherfclassen worden beschreven, maar voor een glasleverancier is onduidelijk welke scherfklasse van toepassing is.

Het moeten voldoen aan uiteenlopende eisen wordt als een dilemma ervaren. Als scherfvrij glas bijvoorbeeld naast overdruk ook hittestraling moet kunnen weerstaan, wordt dat door de deskundigen als een dilemma ervaren. Geconstateerd wordt dat de warmteflux van een explosie geen rol speelt, maar dat de combinatie brandwerendheid (plas- of fakkelbrand) en scherfvrij glas technisch zeer lastig te realiseren is.

### **Werkstap 4: Bepaling van het kozijnontwerp**

Gezamenlijk wordt gesignaleerd dat er geen specifieke eis voor het kozijn is die gericht is op het weerstaan van overdruk. Dat wordt als een gemis gezien aangezien de constructie glas-kozijn-gevel zo sterk is als de zwakste schakel. In hoofdstuk 5 van dit rapport wordt een route gegeven naar het uitwerken van richtlijnen om tot een goede beschermende combinatie van glas-kozijn-gevel te komen.

### **Werkstap 5: Bepaling verankering glas in het kozijn**

De bevindingen zijn uitgewerkt in paragraaf 4.1.

<sup>12</sup> De informatie betreft bijvoorbeeld, de aard van de explosie (Een explosie van munitie is qua impuls immers niet te vergelijken met een explosie van LPG). een berekening van de invallende overdruk conform een landelijk vastgesteld systeem, informatie over de oriëntatie en vorm van het gebouw.

<sup>13</sup> Feitelijk kunnen nadien nabij te realiseren objecten ook van invloed zijn op de optredende overdruk..

<sup>14</sup> ASTM F1642 / F1642M – 17: Standard Test Method for Glazing and Glazing Systems Subject to Airblast Loadings.

### **Werkstap 6 en 7: Bepaling overdracht belasting verdere constructie**

Gezamenlijk wordt geconstateerd dat de totale weerstand tegen de overdruk van het systeem glas-kozijn-gevel bepalend is voor de bescherming van de personen in een gebouw. Hieruit volgt dat het bij het voorschrijven van scherfvrij glas ook relevant is om te bepalen of de constructie als totaal de overdruk kan weerstaan. Het glas hoeft niet sterker te zijn dan de rest van de constructie. Artikel 4.96 richt zich echter alleen op de scherfwerking van het glas zelf.

Tijdens de expertsessie is geconstateerd dat de bouwwereld en de wereld van de externe veiligheid soms sterk van elkaar verschillen wat het benaderen van een vraagstuk betreft. Waar de bouwwereld concrete eisen vraagt, staat in de EV-wereld vaak het afwegen van mogelijkheden centraal. Waar de EV-wereld plannen baseert op bouwtechnisch te realiseren beschermingsniveaus, is de constatering in de bouwwereld soms kortaf: daarvoor bestaat geen gecertificeerd materiaal.

De verborgen opgave van de nieuwe wetgeving is dat deze werelden bij elkaar moeten komen en er een integrale afweging wordt gemaakt.

## 4 De route naar richtlijnen voor ‘glas en gevel’

Zoals in de inleiding is aangegeven, bestaan er (inter)nationaal geen normen voor overdruk voor kozijnen en hoe schervvrij glas in een kozijn geplaatst moet worden. Echter, de sterkte van het kozijn en de wijze van de montage van het glas in het kozijn alsmede het kozijn in de gevel bepaalt in hoge mate de scherfwerking van het glas.

Er zijn hierbij diverse scenario's denkbaar:

- Bij slechte kozijn of slechte montage hiervan:
  - kozijn + glas vliegt er uit → glas blijft intact
  - kozijn +glas vliegt eruit- → glas valt in scherven -
- Bij een deugdelijk kozijn en deugdelijke montage:
  - Kozijn blijft zitten, glas vliegt eruit, maar geen scherven
  - Kozijn blijft zitten, glas vliegt eruit, glas valt in scherven
  - Kozijn blijft zitten, glas blijft zitten, glas blijft intact, *dit is de gewenste situatie.*
  - Kozijn blijft zitten, glas blijft zitten, glas valt in scherven.

Vanuit deze optiek is de vraag relevant of artikel 4.96 Bbl zich alleen richt op het glas óf op het glas én het systeem waarin het glas is geplaatst. Zoals in paragraaf 3.2 is uitgewerkt is het juridische antwoord hierbij dat het artikel zich uitsluitend richt op het toe te passen glas.

In dit hoofdstuk geven de auteurs van deze rapportage een route naar richtlijnen voor ‘glas en gevel’.

### De opgebouwde ervaring

Bij de expertsessie waren leveranciers van stalen, aluminium en houten kozijnen als mede constructeurs aanwezig<sup>15</sup>. Geconstateerd is dat er voor stalen- en aluminiumkozijnen ervaring is met ontwerpen, testen en toepassen van glazengevelconstructies die bescherming geven tegen bom-aanslagen. Het betreft hier unieke maatwerkprojecten met een specifiek onderzoeksbudget om tot de juiste bescherming te komen. De – deels - naar eigen inzicht ontworpen kozijnen zijn getest en akkoord bevonden op de uitgangspunten. Deze uitgangspunten zijn echter niet direct vertaalbaar naar een explosie van een gas. Ook gelden de testresultaten alleen voor de geteste opstelling.

Om tot een breed gedragen inzicht te komen wat een goede<sup>16</sup> beschermende combinatie van glas-kozijn-gevel is, zijn testen noodzakelijk bij verschillende overdrukken, bij verschillende maatvoeringen en verschillende uitvoeringen van kozijnen. Het is relevant om hierbij verschillende denkconcepten te testen. In de expertgroep werd hierbij zowel het aansluiten bij de klassieke bouwwijze (waarbij het glas dus op de laatste plaats komt) als het introduceren van ‘kreukelzones’ genoemd, waarbij een gevel een zekere druk kan opvangen door te vervormen en door de energie te verspreiden. De testresultaten kunnen vertaald worden naar richtlijnen en de richtlijnen naar een confectie-toepassing (= goede, algemeen leverbare en toepasbare materialen).

<sup>15</sup> Kunststoffen kozijnen ontleen hun sterkte vooral aan een stalen frame. Of kunststoffen kozijnen geschikt zijn om toe te passen in voorschriftgebieden, moet blijken uit testen.

<sup>16</sup> Met ‘goed’ wordt de ‘wenselijke’ situatie bedoeld, en niet over de minimaal juridisch ‘noodzakelijke situatie’.

### **Van uniek maatwerk naar meer standaardisatie**

Nieuwe zeer kwetsbare gebouwen in explosieaandachtsgebieden moeten voorzien zijn van scherfvrij glas, omdat een gemeente hier verplicht een voorschriftengebied moet aanwijzen. Voor (beperkt) kwetsbare gebouwen kán een gemeente besluiten dat scherfvrij glas moet worden toegepast. Dit betekent dat de toepassing van dit glas meer algemeen gaat worden universeel<sup>17</sup> kan worden, en meer standaardisatie mogelijk is.

Testen zijn kostbaar, maar noodzakelijk. Om de uitvoeringsdrempel te verlagen zou een fonds ingesteld kunnen worden waar vanuit het uitvoeren van testen ondersteund kan worden. Hierbij kan tevens gestuurd worden op de uniformiteit van de testen en de latere universele bruikbaarheid van de testresultaten.

De testresultaten moeten vertaald worden naar richtlijnen. Het vaststellen van richtlijnen kost tijd. Dit betekent dat er een periode zal zijn waarbinnen naar beste inzichten gehandeld moet worden. Tijdens de expertsessie was de algemeen gedragen constatering dat de wenselijke situatie is om niet eerst de gevel ontwerpen en dan het glas kiezen, maar juist andersom werken. Ook is gesignaleerd dat voorkomen moet worden dat geïnvesteerd wordt in toepassingscombinaties, waarvan later blijkt dat deze niet effectief beschermen.

De auteurs signaleren dat de deskundigen van de expertsessie op onderdelen veel kennis kunnen inbrengen, en dat het combineren<sup>18</sup> van die kennis een goede eerste stap kan zijn.

### **De combinatie van brandwerend glas én scherfwerend glas**

Sommige gebouwen kunnen zowel in een brandvoorschriftengebied liggen als in een explosievoorschriftengebied. Deze combinatie kan er toe leiden dat keuzes aan de orde zijn waarin de beglazing zowel brandwerend<sup>19</sup> moet zijn als scherfvrij. Ervaringen vanuit de glasindustrie leren dat het in één ruit combineren van deze eigenschappen lastig is. Ook op dit punt is nader onderzoek nodig. Het betreft dan zowel onderzoek naar de mogelijkheden om in glas beide eigenschappen te combineren als onderzoek naar kozijnconstructies waarin beide glastypen afzonderlijk geplaatst worden.

#### **Aandacht voor het effect van vliegvuil**

In de laatste fase van het onderzoek is door meerdere leden van de klankbordgroep om duidelijkheid verzocht naar het functioneren van beglazing in relatie tot vliegvuil ofwel een vuile explosie. Wat is de invloed van met grote snelheid rondvliegend puin/dakgrind/straatmeubilair op de integriteit van scherfvrij of brandwerend glas?

Het betreft hier een vraag waarvan het nuttig is om deze bij vervolgonderzoek te betrekken.

<sup>17</sup> Het aanbod in glastoepassingen kan meer algemeen worden, maar bij de keuze zal echter altijd moeten worden uitgegaan van locatiespecifieke informatie over de overdruk.

<sup>18</sup> Wij merken hierbij op dat de kennis deels afkomstig van vertrouwelijke projecten en de specifieke kennis hierbij niet gedeeld mag worden.

<sup>19</sup> Het gaat hierbij om plasbrand. De brandwering richt zich niet op de kortstondige warmteflash die bij een explosie vrijkomt.

## 5 Conclusie en aanbevelingen

De conclusies richten zich op de constatering ten aanzien van de aanvullende bouwtechnische eisen in het algemeen (art. 4.90 - 4.96 Bbl) en scherfvrij glas in het bijzonder (art. 4.96 Bbl). De aanbevelingen richten zich op kennisopbouw en op de combinatie scherfvrij glas-gevel. De kennisopbouw geldt voor projectontwikkelaars, leveranciers van (bouw)materialen, bevoegde gezagen en haar adviseurs.

### 5.1 Conclusies

Voor de meeste deskundigen uit de bouwwereld is de komst van de aanvullende bouwtechnische eisen in het Besluit bouwwerken leefomgeving (Bbl) nieuw. Deze deskundigen hebben wel de ontwikkeling van het Bbl gevolgd, maar artikel 4.90 tot en met 4.96 was onbekend en de maatregelen zijn veelal een niche binnen hun vakgebied. Tijdens het project toonden de deskundigen zich zeer geïnteresseerd en betrokken.

Algemeen bestaat bij de deskundigen uit de bouwwereld de vraag op welke kennis of onderzoek de nieuwe eisen in het Bbl gebaseerd zijn. Specifiek wordt hierbij geconstateerd:

- De in het Bkl genoemde buitenbrandkromme is niet representatief voor een plasbrand of voor een fakkelbrand bij een hogedruk aardgastransportleiding. Hiervoor is de koolwaterstofbrandkromme representatief. Bouwmaterialen zijn niet gecertificeerd op de koolwaterstofbrandkromme. Gesproken wordt van schijnveiligheid als voor de brandwerendheid van de toegepaste bouwmaterialen van de buitenbrandkromme wordt uitgegaan.
- Bepalingsmethoden ontbreken om tot de juiste keuze voor scherfvrij glas en tot eenheid in het te leveren product van de verschillende leveranciers te komen.
- Er bestaan geen concrete normen en/of richtlijnen voor de sterkte van de combinatie scherfvrij glas-kozijn-gevel. Deze eisen zijn ook niet te geven zonder verschillende ontwerpen te testen.
- Het stellen van een eis aan alleen de scherfwerking van glas en niet aan het kozijn en de verdere constructie leidt tot schijnveiligheid. De montage en uitvoering van het kozijn bepaalt in hoge mate of het glas zijn beschermde werking kan bieden.
- In een voorschriftengebied is het noodzakelijk om een gebouw niet op de gebruikelijke manier te ontwerpen. Om scherfwerking te voorkomen, moet de glaskeuze het uitgangspunt zijn in het ontwerp in plaats van eindpunt.

Een eerste algemene conclusie is dat vanuit de (rijks)overheid onvoldoende en onduidelijke informatie is meegegeven over het beoogde beschermingsdoel en de ontwerpuitgangspunten. De leveranciers hebben daardoor te weinig houvast om gericht kennis te ontwikkelen om te komen tot de juiste producttoepassingen. De financieringsmogelijkheden van dit onderzoek zijn daarbij mede bepalend voor de snelheid waarmee deze producten/kennis op de markt komen.

Een tweede algemene conclusie is dat de bouwwereld en de wereld van de externe veiligheid in hun wijze van benadering van een vraagstuk soms sterk van elkaar verschillen.



## 5.2 Aanbevelingen

Op basis van de bevindingen van het onderzoek geven de klankbordgroep en de auteurs een aantal aanbevelingen. De aanbevelingen zijn vooral gericht op de wetgever. Echter, om de aanbevelingen door te vertalen naar de praktijk is inzet van iedere schakel in de bouwketen noodzakelijk.

### Aanbevelingen op basis van het onderzoek

Tijdens het onderzoek zijn veel aanbevelingen en wensen naar voren gekomen. Deze kunnen centraal verwoord worden als: 'gebruik de eisen het huidige Bbl als een start voor een discussie om tot aanvullende bescherming binnen aandachtsgebieden te komen'.

De aanbevelingen zijn gericht op implementatie en verbetering en zijn kernachtig gesteld. De uitwerking zal daarentegen zeer omvangrijk zijn en vereist samenwerking van alle betrokkenen.

1. Sluit aan op de kennis van de bouwwereld over de (on)mogelijkheid van bouwtechnische maatregelen en investeer in acceptatie van de toepassing van daadwerkelijke bescherming.
2. Definieer wat daadwerkelijke bescherming is en geef normen en specificaties. Zorg hierbij voor leveranciers voor een 'gelijk speelveld' bij het in de markt zetten van maatregelen.
3. Investeer met de bouwwereld in kennisontwikkeling over de bescherming die verdere ontwikkeling van maatregelen in potentie nog kan gaan bieden, bijvoorbeeld bij plasbrand.
4. Investeer in de ontwikkeling van gelijkwaardigheid en van synergie tussen maatregelen.
5. Hanteer ook de kans op een incident als een beoordelingscriterium.

Ten slotte: Zonder innovatie en het testen van deze innovaties, zijn de conclusies van dit rapport over tien jaar identiek. Vanwege de hoge kosten van innovaties (inclusief het testen) klinkt nadrukkelijk de wens voor financiële ondersteuning via een systeem dat eenvoudig toegankelijk is.

### Aanbevelingen vanuit de klankbordgroep:

Op basis van het conceptrapport heeft discussie met de klankbordgroep plaatsgevonden. Het standpunt is primair dat als de voorgeschreven bouwkundige maatregelen worden toegepast:

- Deze realiseerbaar moeten zijn en ze de beoogde bescherming waar kunnen maken. Schijnveiligheid voorkomen moet worden.
- De bescherming gebaseerd moet zijn op de constructie als geheel en hiervoor eenduidige normen beschikbaar moeten zijn.

De klankbordgroep is van mening dat er grote inspanningen nodig zijn om hier invulling aan te kunnen geven en dat duidelijkheid nodig is over wat tussentijds haalbaar is. De klankbordgroep heeft daarom de volgende aanbevelingen:

1. Communiceer helder over het haalbare effect bij de keuze van maatregelen.
2. Geef een onderbouwing van de maatregelen, de randvoorwaarden bij het toepassen hiervan en de haalbare bescherming.
3. Geef in detail uitgewerkte voorbeelden van toegepaste maatregelen en het bijbehorende beschermingsniveau.
4. Investeer in fundamenteel onderzoek naar reële maatregelen en ondersteun een kennisinfrastructuur die bruikbaar is voor zowel de overheid als het bedrijfsleven.
5. Bied een financiële prikkel om bedrijven fundamenteel onderzoek te laten doen.
6. Hanteer per externe veiligheidsscenario 'ontwerpafstanden' waarop maatregelen gedimensioneerd worden en accepteer als restrisiko dat binnen een ontwerpafstand mensen onvoldoende beschermd kunnen zijn.
7. Zet in op synergie met geluidmaatregelen en met maatregelen voor thermische isolatie.
8. Weeg bij het aanwijzen van voorschriftgebieden ook de kans op een incident mee.

## Bijlagen

- Bijlage 1: Ingediende voorstellen Tranche 2 Deelprogramma 6 2020.
- Bijlage 2: Beantwoording vragenlijst 1, wetstekst artikel 4.90 t/m 4.96.
- Bijlage 3: Beantwoording vragenlijst 2, specifiek artikel 4.96.
- Bijlage 4: Brandkrommen
- Bijlage 5: De klankbordgroep

## Bijlage 1: Ingediend voorstel Tranche 2 Deelprogramma 6 2020.

Voorstel 1:	Onderzoek naar bouwkundige maatregelen bij explosievoorschriftengebieden
Ambassadeur	VNG namens Veiligheidsregio's
Landelijk belang	<p>Het beschikbaar stellen/maken van kennis op welke wijze gevels van bouwwerken inclusief ramen en kozijnen al dan niet bescherming bieden tegen explosie-scenario's. Hierbij wordt ook aandacht besteed aan de combinatie van hitte.</p> <p>Het gemoderniseerde Omgevingsveiligheidsbeleid, vertaald in met name hoofdstuk 5 uit het Besluit kwaliteit leefomgeving (Bkl), vraagt om een omgevingsplan in te richten met maatregelen die (zeer) kwetsbare gebouwen beschermen tegen de effecten van gevaarlijke stoffen.</p> <p>Voordat het bevoegd gezag voor de ruimtelijke ordening een voorschriftengebied aanwijst, moet er duidelijkheid zijn over de effectiviteit van aanvullende bouweisen zoals beschreven in het Bbl. Het is belangrijk dat de maatregel voldoende zekerheid biedt en dat personen in bouwwerken beschermd zijn tegen effecten.</p> <p>Voor het bevoegd gezag en de veiligheidsregio als adviseur is het belangrijk dat de door de initiatiefnemer voorgestelde maatregelen inhoudelijk ook goed beoordeeld kunnen worden. Op dit moment is hiervoor nog onvoldoende kennis binnen de overheid aanwezig en zijn er geen normen voor de bouwmaterialen om aan deze eisen te kunnen voldoen.</p>
Omschrijving	<p>Er wordt een informatiebundel opgeleverd die de onderstaande vragen gaat beantwoorden:</p> <ol style="list-style-type: none"> <li>1. Een inventariserend onderzoek door vakspecialisten over kozijnen van ramen met scherfvrij glas die geplaatst worden in een gevel?</li> <li>2. Een inventariserend onderzoek door vakspecialisten of er gegevens beschikbaar over gevels en constructies die gerealiseerd worden in een explosie aandachtsgebied.</li> <li>3. Hoe gaan we om met glas waarbij niet alleen het explosieaandachtsgebied relevant is maar ook het brandaandachtsgebied en de warme BLEVE.</li> <li>4. Hoe gaan we om met gevels inclusief kozijnen waarbij niet alleen het explosieaandachtsgebied relevant is maar ook het brandaandachtsgebied en de warme BLEVE.</li> </ol> <p>Ad.1 Onderzoeken of er voor kozijnen (internationale) normen zijn waarin beschreven wordt aan welke eisen voldaan moet worden bij overdruk. Ook het juist plaatsen van het kozijn is belangrijk. Het kozijn is op dit moment mogelijk het zwakste onderdeel uit de constructie (indien scherfvrij glas wordt toegepast). Het is de vraag of de mensen die zich in een gebouw bevinden wel voldoende beschermd worden.</p> <p>Ad.2 Volgens sommige specialisten constructieve veiligheid is een gebouw in Nederland niet vaak ontworpen voor een overdruk van meer dan 3,17 kPa, want dat is de belastingfactor voor windbelasting. Gebouwconstructies worden aan dit soort belastingen getoetst. Ook in het Besluit bouwen leefomgeving zijn geen eisen genoemd aan de constructie tegen hogere druk. Ook niet in paragraaf 4.2.14 (brand- en explosievoorschriftengebieden).</p> <p>De veronderstelling is dan ook, dat hogere drukken (zoals 10 kPa) leiden tot instorting van gebouwen. Ontbrekende informatie: a) of er informatie beschikbaar is over piekbelastingen op constructies en b) op welke wijze de aanwezigheid van gevelopeningen en beglazing hier invloed op heeft.</p> <p>Ad. 3 Er is voor glas geen norm die zowel geschikt is voor overdruk als voor langdurige hitte. Gekeken moet worden of bepaalde soorten veiligheidsglas, die mogelijk wel tegen overdruk geschikt zijn, tevens met een bepaalde brandwerendheid uitgevoerd kunnen worden.</p> <p>Ad. 4 O.b.v. de eerste 3 punten is het misschien nog relevant om te bekijken of er nog aandachtspunten zijn die nader bekeken moeten worden voor kozijnen en gevels.</p>
Trekker	Ronald van Miltenburg (Veiligheidsregio Gooi- en Vechtstreek) Het MT is akkoord dat ik de trekker van dit project ben.
Budget	Voor het opstellen van de informatiebundel en in sommige gevallen fundamentele onderzoek is een bedrag van € 50.000,- nodig.
Afstemming/draagvlak	<p>Bij de uitwerking van dit project wordt samengewerkt met het kennisinstituut IFV, vakgroep omgevingsveiligheid van Brandweer Nederland (veiligheidsregio's Haaglanden, Flevoland en Gooi &amp; Vechtstreek), vakgroep veilig bouwen van Brandweer Nederland (veiligheidsregio's Haaglanden en Rotterdam-Rijnmond), Omgevingsdienst Noordzeekanaalgebied, de gemeenten Rotterdam, Venlo en Almere en de Antea Group. Hierbij worden specialisten op het gebied van bouwkunde, brand, explosies en ruimtelijke ordening, betrokken en samengewerkt met de glasindustrie.</p> <p>Er gaat in 2020 een informatiebundel opgeleverd worden. De bundel wordt voor wat betreft de kennisdeling meegenomen met het project 'kennisontwikkeling bevoegd gezag over maatregelen ter bescherming van mensen'.</p>
Eigen bijdrage	<p>Het projectplan is besproken worden met de deskundigen. De klankbordgroep zijn straks de gebruikers van de informatiebundel. Er worden 2 fysieke overleggen gepland en er komen minimaal 2 schriftelijke rondes om input te leveren. De deskundigen hebben wel allemaal aangegeven om deel te nemen aan dit project. De uren van de klankbordgroep en de projectleider worden gezien als eigen bijdrage en niet uitbetaald.</p> <p>Projectleider: Veiligheidsregio Gooi en Vechtstreek</p>

	Inhoudelijke uitwerking: Kennisinstituut IFV en de Antea Group Klankbörgroep: Omgevingsdiensten, gemeenten en veiligheidsregio's.
Nieuwe ontwikkeling	Op 1 januari 2022 wordt de Omgevingswet van kracht. Voor omgevingsveiligheid wordt hierbij gebruik gemaakt van een nieuwe systematiek van aandachtsgebieden. Dit voorstel biedt handvatten voor de beoordeling van explosiescenario's (inclusief met combinatie hittebelasting warme BLEVE of brandaandachtsgebied) in de Maatregelencatalogus t.b.v. de aandachtsgebieden die door het RIVM wordt opgesteld.
Aansluiting opbouw expertise	In de net opgeleverde informatiebundel van de Antea Group over scherfvrij glas (bijlage) is nog een aantal vragen niet beantwoord. Met deze informatiebundel willen we daar antwoord op geven en nog een aantal andere onderwerpen behandelen. <ol style="list-style-type: none"> <li>1. Als er sprake is van een brand én explosieaandachtsgebied, moet glas bescherming bieden tegen brand én explosies. Deze combinatie is complex en vraagt specifieke glasoplossingen. In de voorliggende informatiebundel wordt alleen ingegaan op scherfvrij glas en niet op de combinatie brandwerend- en scherfvrij glas. (artikelen 4.95 en 4.96 Bbl.)</li> <li>2. Koppeling maken met artikel en tabel 4.90 Bbl met gebruiksfunctie van de bouwwerken.</li> <li>3. Zijn er locatiespecifieke kenmerken in een gebied waardoor het plaatsen van scherfvrij glas niet nodig is? Dit kan het geval zijn als een gebied effectief wordt afgeschermd tegen de effecten van een drukgolf en/of hittebelasting.</li> <li>4. Geeft de plaatsing van scherfvrij glas daadwerkelijk een aanvullende bescherming of zijn andere schakels in de beschermingsketen wellicht zwakker? Op zeer korte afstand bij een risicobron kan bijvoorbeeld de constructie van het gebouw zelf al de zwakste schakel zijn zodat het plaatsen van scherfvrij glas geen aanvullende bescherming biedt.</li> <li>5. Is de kans op een incident zodanig, dat de inspanning en kosten voor het plaatsen van scherfvrij glas gerechtvaardigd zijn?</li> </ol> <p>De informatiebundel wordt opgesteld door het IFV (kenniscentrum van Brandweer Nederland) en de Antea Group. In de klankbörgroep zitten de gebruikers van de overheid die straks gebruik kunnen gaan maken van het product. Door de gebruikers er actief bij te betrekken kunnen ze kennis opdoen waardoor er tevens draagvlak wordt gecreëerd voor de informatiebundel is. Hierbij wordt er o.a. gekeken de inhoud als bruikbaarheid.</p>
Belang irt rol/taak overheden Omgevingsveiligheid	Voor het bevoegd gezag, en de veiligheidsregio als adviseur, is het belangrijk dat de door de initiatiefnemer voorgestelde maatregelen inhoudelijk ook goed beoordeeld kunnen worden. Op dit moment is hiervoor nog onvoldoende kennis binnen de overheid aanwezig en zijn er geen normen voor de bouwmaterialen om aan deze eisen te kunnen voldoen. Met dit project willen we uitgangspunten voor een consistent, verdedigbaar, doeltreffend, uitvoerbaar en toetsbaar pakket aan maatregelen voor nieuwbouw langs o.a. transportroutes op papier gaan zetten. Het resultaat kan door het RIVM gebruikt worden als waardevolle aanvulling op het Handboek Omgevingsveiligheid.
Advies werkgroep en toelichting	

## Bijlage 2: Beantwoording vragenlijst 1, wetstekst artikel 4.90 t/m 4.96 Bbl.

### Artikel 4.90 (aansturingsartikel)

1. Een bouwwerk in een brandvoorschriftengebied of in een explosievoorschriftengebied is zodanig dat de gevolgen voor personen van het aan het voorschriftengebied verbonden risico op brand of explosie worden beperkt.
2. Als voor een gebruiksfunctie in tabel 4.90 regels zijn aangewezen, wordt voor die gebruiksfunctie aan het eerste lid voldaan door naleving van die regels.

gebruiksfunctie		leden van toepassing											
		brandwerendheid	brandklasse gevel en vloeren				brandklasse dak		Vluchtroute			Sterkte bij brand	sicherheit
artikel	lid	4.91	4.92				4.93		4.94			4.95	4.96
		*	1	2	3	4	1	2	1	2	3	*	*
1	Woonfunctie	*	1	2	3	4	1	2	1	2	3	*	*
2	Bijeenkomstfunctie	*	1	2	3	4	1	2	1	2	3	*	*
3	Cellfunctie	*	1	2	3	4	1	2	1	2	3	*	*
4	Gezondheidszorgfunctie	*	1	2	3	4	1	2	1	2	3	*	*
5	Industriefunctie												
	a lichte industriefunctie	-	-	-	-	-	-	-	-	-	-	-	-
	b andere industriefunctie	*	1	2	3	4	1	2	1	2	3	*	*
6	Kantoorfunctie	*	1	2	3	4	1	2	1	2	3	*	*
7	Logiesfunctie	*	1	2	3	4	1	2	1	2	3	*	*
8	Onderwijsfunctie	*	1	2	3	4	1	2	1	2	3	*	*
9	Sportfunctie	*	1	2	3	4	1	2	1	2	3	*	*
10	Winkelfunctie	*	1	2	3	4	1	2	1	2	3	*	*
11	Overige gebruiksfunctie	-	-	-	-	-	-	-	-	-	-	-	-
12	Bouwwerk geen gebouw zijnde	-	-	-	-	-	-	-	-	-	-	-	-

## 1. Artikel 4.91 (brandwerendheid)

*Een uitwendige scheidingsconstructie van een brandcompartiment heeft voor zover die constructie in een brandvoorschriftengebied ligt een brandwerendheid van buiten naar binnen van ten minste 60 minuten, bepaald volgens NEN 6069. Bij het bepalen van de brandwerendheid wordt het in het brandvoorschriftengebied gelegen aansluitende terrein aangemerkt als een brandcompartiment en uitgegaan van de in NEN-EN 13501-2 bedoelde buitenbrandkromme.*

**Bij dit voorschrift wordt uitgegaan van de buitenbrandkromme. Het type incident waar het echter om gaat, zijn een plasbrand (vlamhoogte 30 à 40 meter) en een fakkelbrand (fakkelhoogte veelal > 100 meter). De buitenbrandkromme is op dergelijke branden niet van toepassing, omdat branden van vrijgekomen gevaarlijke stoffen heter zijn en een koolwaterstofbrandkromme geschikter is.**

**a) Wat zijn de consequenties als i.p.v. de buitenbrandkromme de koolwaterstofbrandkromme zou worden aangehouden?**

**b) Hoe beoordeelt u de bescherming die het voorschrift uit artikel 4.91 biedt?**

### AGC

De ervaring die er is met de koolwaterstofcurve (HC-curve) is dat deze een veel snellere en grotere energieafgifte betekent en daarmee gepaard gaand gedrag vertoont. Testen gedaan volgens de HC-curve laten een ander testresultaat zien dan met een gewone brandcurve, en met name het begin is structureel anders. De zeer snelle energietoevoer stelt bij brandwerende beglazing andere eisen aan de brandwerende tussenlagen om tijdig op te schuimen, zodat de achterliggende glasbladen niet breken door de snelle energietoevoer. De tekst ter bescherming uit art. 4.91 is NIET geschikt voor de beglazing. Veel op de markt beschikbare EI60 beglazing zal niet de eerste 15 minuten van de HC-curve doorstaan. Gezien de buitensituatie kan de HC-curve wel beperkt worden in de tijd. Hier bestaat momenteel geen genormeerde brandcurve voor. Verder ter bespreking hoe we kunnen aansluiten op bestaande genormeerde eisen.

### Klöckner

Alle bouwkundige materialen zoals ramen, deuren en/of gevels moeten uit brandklasse A1 bestaan, en getest zijn volgens de koolwaterstof brandkromme.

De buitenbrandkromme kan EF zijn, (external Fire) temperatuur max 570 graden terwijl een koolwaterstofbrand een temperatuur heeft binnen 5 minuten van 1000 graden met een maximum van 1100 graden.

### Sika

Siliconen lijmen die voor deze toepassingen geschikt zijn, zijn niet specifiek brandwerend gemaakt. Ondanks dat een siliconenlijm over het algemeen tegen hogere temperaturen kan, zal er nog gekeken moeten worden naar een eventuele additionele brandwerende afdichtingslijm.

### TGM

- De consequentie is dat de voorzieningen voor gevels, ramen en deuren enorm zullen toenemen. De consequentie zal zijn dat bepaalde gevelmaterialen niet meer toepasbaar zullen zijn (denk aan aluminium/kunststof ramen). Er zullen geen gekende testrapporten beschikbaar zijn. Daarnaast zal het ook impact hebben op de glassamenstellingen.
- Moeilijk te zeggen, daar voor mij het brandcriterium ontbreekt. Is dit EI of EW etc. Als het op bescherming van personen gaat lijkt mij een criterium van 60 minuten erg veel.

## Kenniscentrum Glas

- a. Deze zullen voor glas en kozijnen vanuit de huidige testen met de standaardbrandkromme extreem groot zijn: er bestaat nauwelijks tot geen referentiemateriaal. Ook is het de vraag of beschikbare (brandwerende glas-) producten überhaupt deze rol kunnen vervullen (60 minuten is geen sinecure).

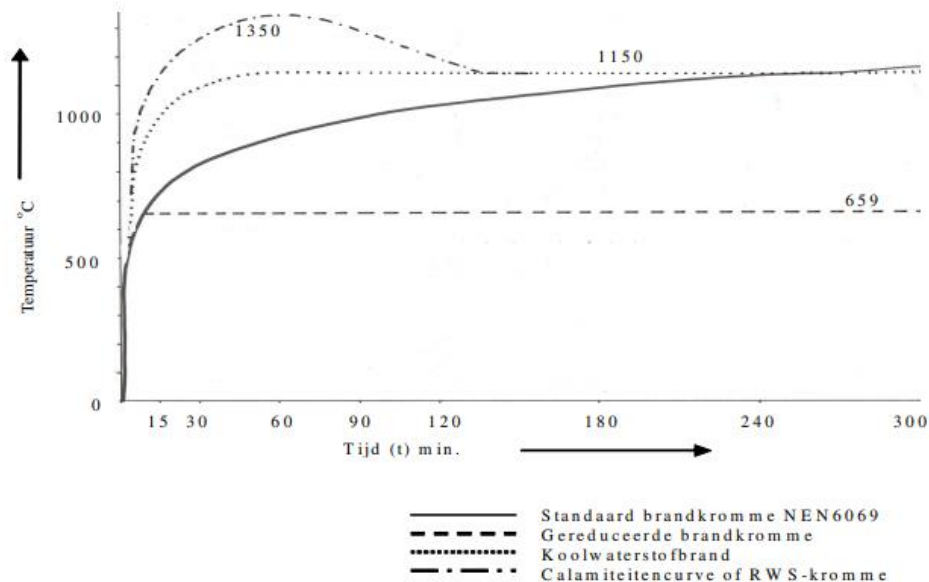


Fig. 1.1: nominale brandkrommen (temperatuur-tijd krommen)

[https://www.nieman.nl/wp-content/uploads/2012/01/Fysisch-brandmodel-Normalisatie-fysische-brandmodel-Basismodel\\_Ruud-van-Herpen\\_2007.pdf](https://www.nieman.nl/wp-content/uploads/2012/01/Fysisch-brandmodel-Normalisatie-fysische-brandmodel-Basismodel_Ruud-van-Herpen_2007.pdf)

- b. Voor beschikbare brandwerende producten zullen bestaande producten redelijk gemakkelijk de eisen vanuit de gereduceerde of buitenbrandkromme kunnen doorstaan. Echter, het spanningsveld zal het feit worden dat voor de combinatie explosie/brand het in relatie tot explosie noodzakelijk wordt om aan de binnenzijde gelamineerde (splinterbindende) glasproducten met dikkere pvb-lagen toe te passen. Het niet ontvlammen van deze (toch zeer brandbare) pvb-lagen aan de niet vuurzijde betreft een bijzonder lastige uitdaging.

## Scheuten Glas

- a. Er zijn praktisch geen testresultaten beschikbaar die markt breed beschikbaar zijn. Dus de markt heeft weinig of geen referentie met de bestaande producten. Brandtesten zijn erg duur en als dit alleen in NL voorgeschreven wordt zal er weinig marktwerking ontstaan. Praktisch worden alle standaard brandwerende glas producten buiten NL gemaakt, welke ingekocht worden en/of verder veredeld tot isolatieglas. Kosten worden dan per project opgevoerd en beperkte keuze voor de markt ontstaat hierdoor. Beperkte afzetmarkt/ volume in relatie tot investeringen product vergelijken. Op dit moment zie meestal de binnenbrandkromme omdat er weinig getest wordt met de buitenbrandkromme.
- b. De vraag is welke classificatie er nodig zou zijn binnen het huidige gamma EI, EW of E, zoals vaak wordt brandwering af geminderd bij transparante delen. Werken de huidige producten wel binnen deze specifieke situaties, of reageren diverse producten ineens te traag. Bij combinatie explosie en/of brand heb je nogal wat uitdaging.

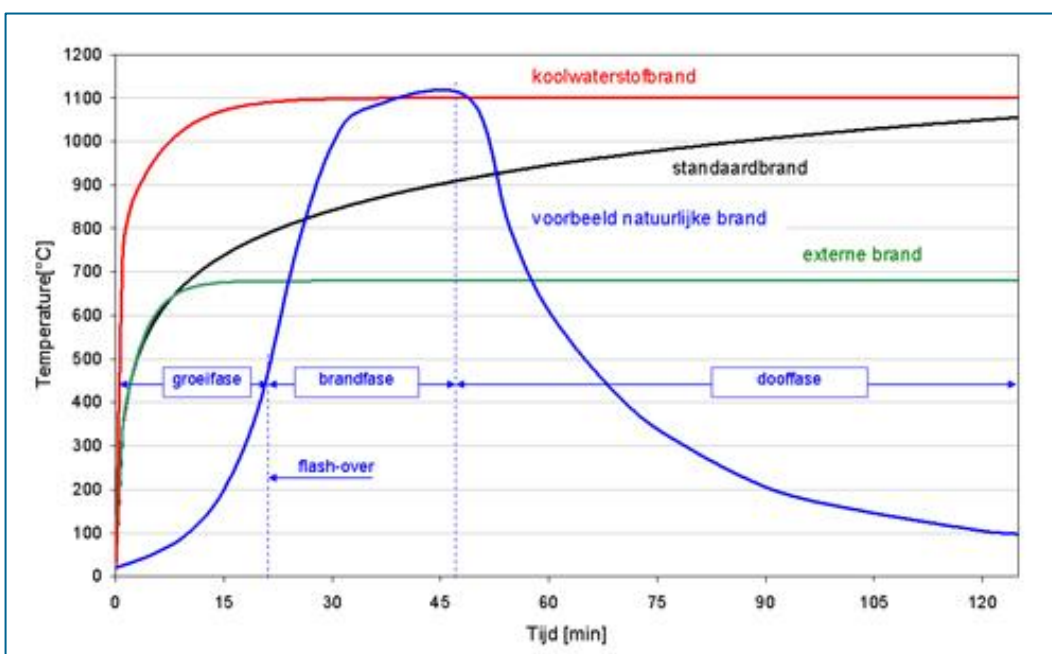
## Gemeente Utrecht

Een koolwaterstofbrandkromme geeft een hogere temperatuur dus een zwaardere eis. Dit moet worden aangetoond dmv een certificaat.

### ABT

- a. Binnen ABT hebben wij hier specifieke kennis over. Wij komen begin november met een antwoord terug.

Een koolwaterstof brand bereikt sneller een hogere temperatuur en deze houdt constant aan. Enerzijds betekent dat de oplossing de mensen langer beschermd, anderzijds betekent het er een keurmerk in het leven moet worden geroepen en de kans bestaat op hogere prijzen voor het toegepaste product.



- b. De eis is onvoldoende specifiek: gaat het over bezwijken (I), vlamdichtheid (E), temperatuur (I) of warmtestraling (W). Wij komen begin november met een antwoord terug.

## Artikel 4.92 (brandklasse buitenoppervlak)

1. Een aan de buitenlucht grenzende zijde van een uitwendige scheidingsconstructie van een brandcompartiment voldoet voor zover die constructie in een brandvoorschriftgebied ligt aan brandklasse A2, bepaald volgens NEN-EN 13501-1.
2. In afwijking van het eerste lid voldoet een deur, een raam, een kozijn of een daaraan gelijk te stellen constructieonderdeel aan brandklasse D, bepaald volgens NEN-EN 13501-1.
3. Op ten hoogste 5% van de totale oppervlakte van de constructieonderdelen in ieder vlak van de uitwendige scheidingsconstructie met een afmeting van 3 m bij 3 m, waarvoor volgens het eerste lid een eis geldt, is die eis niet van toepassing.
4. Het eerste tot en met derde lid zijn niet van toepassing op de bovenzijde van een dak.



**a) Wat zijn de consequenties als i.p.v. de buitenbrandkromme de koolwaterstofbrandkromme zou worden aangehouden?**

**b) Hoe beoordeelt u de bescherming die het voorschrift uit artikel 4.92 biedt?**

### AGC

Deze voorschriften zijn opgesteld met een 'normale' brandcurve in gedachte. Bij een HC-curve geven deze regels ongewenste gedragingen, en zijn daarmee uiterst gevaarlijk. Het geeft een schijnveiligheid. Vanwege de zeer snelle stijging van de temperatuur kan de bevestiging van het buitenoppervlak het begeven, danwel kan de toegevoerde energie de achterliggende constructie bereiken, alwaar brand kan ontstaan.

### Klöckner

Brandklasse A2 is niet ontbrandbaar, echter nauwelijks bijdrage aan de brand, Nen-en 13501-1 zijn bouwproducten, 13501-2 zijn bouwdelen.  
Brandklasse D is goed brandbaar volgens 13501-1.

Als een koolwaterstof brand hierop zou worden toegepast, kan de gehele gevel vervangen worden.

Beoordeling: zeker een verwarrend artikel.

### TGM

- Zie antwoord bij art. 4.91. Ik denk met name dat materialen niet zijn getest op deze brandkromme en er dus geen referentie is.
- Brandklasse D is geen hoge eis voor ramen. Vanuit de aluminiumindustrie zijn wij eerder gewend aan brandklasse B voor de ramen en gevels.

### Kenniscentrum Glas

- Artikel 4.92 (brandklasse (voortplanting)) staat volledig los van brandwering (doorbraak). Deze vergelijking kan onzes inziens niet gemaakt worden
- Het betreft opnieuw een aanscherping die veel aandacht vraagt omdat met name (standaard) brandvoortplanting van gevels nog veelvuldig besproken wordt (na Grenfell)

### Scheuten Glas

- Alle reeds bekende test resultaten zijn niet toepasbaar. Producten die nu wel een classificatie behalen kunnen wellicht onder die omstandigheden problemen vertonen. Aansluiten bij EU-regels is wenselijk voor de marktwerking en geen onnodige prijsstijgingen te krijgen.
- De afzwakking van het kozijn naar klasse D is prettig voor dat onderdeel, echter is de vraag of je het gewenste doel bereikt (afhankelijk van het incident, explosie en/of brand). A2 is een zware eis voor vele materialen die in de gevel verwerkt worden. Na Grenfell is er wel meer awareness gekomen voor dit type voortschrijdende brand. Voor alleen de buitenbrand lijkt het voldoende.

### Gemeente Utrecht

Een koolwaterstofbrandkromme geeft een hogere temperatuur dus een zwaardere eis. Dit moet worden aangetoond dmv een certificaat.

### ABT

- a. Binnen ABT hebben wij hier specifieke kennis over. Wij komen begin november met een antwoord terug.
- b. Binnen ABT hebben wij hier specifieke kennis over. Wij komen begin november met een antwoord terug.

## Artikel 4.93 (brandklasse dak)

1. *Een dak van een brandcompartiment is, voor zover dat dak in een brandvoorschriftengebied ligt, bedekt met constructieonderdelen waarvan de aan de buitenlucht grenzende zijde voldoet aan brandklasse A2, bepaald volgens NEN-EN 13501-1.*
2. *Op ten hoogste 5% van de oppervlakte van het dak is de eis van het eerste lid niet van toepassing.*

### AGC

Voor het dak is het zeer afhankelijk van de precieze situatie waartegen bescherming moet worden geboden. In veel gevallen zal het dak niet georiënteerd zijn naar de brand toe, en slaat de brand dus over het dak heen. Het risico hier zal in zo'n situatie beperkt zijn, zodat deze tekst dan voldoende lijkt te zijn. Misschien ook op die manier specificeren.

### Klößner

Welke 5%? Te kiezen?

### ABT

Constructie onderdelen suggereert hoofdconstructie (balken, vloeren e.d.). Aanbeveling: term wijzigen in 'bouwkundige onderdelen en/of afwerkingen'.

## Artikel 4.94 (vluchtroute)

1. *In een aan de buitenlucht grenzende zijde van een gedeeltelijk in een brandvoorschriftengebied gelegen bouwwerk is geen in het brandvoorschriftengebied gelegen doorgang waardoor een vluchtroute voert aanwezig.*
2. *In een aan de buitenlucht grenzende zijde van een volledig in een brandvoorschriftengebied gelegen bouwwerk voert een vluchtroute door een van het hart van het voorschriftengebied afgekeerde doorgang.*
3. *In afwijking van het eerste en tweede lid heeft een in meer dan één brandvoorschriftengebied gelegen bouwwerk voor elk brandvoorschriftengebied een vluchtroute door een uitgang van het bouwwerk die niet grenst aan een brandvoorschriftengebied of die is afgekeerd van het voorschriftengebied.*

### AGC

Akkoord.

### Klößner

Wel te lezen, niet te begrijpen.

## Gemeente Utrecht

Nieuwe ontwerpeisen voor de architect.

### ABT

- Punt 2. 'het hart' geeft onduidelijkheid
- Van belang is wel dat de brandweer zijde van het gebouw dat in het brandvoorschriftengebied ligt, bereikbaar is voor blussen en ontruimen

## Artikel 4.95 (sterkte bij brand)

*Voor een bouwwerk of een gedeelte daarvan dat gelegen is in een brandvoorschriftengebied, zijn de regels van paragraaf 4.2.2 van overeenkomstige toepassing waarbij een in een brandvoorschriftengebied gelegen buitenruimte een brandcompartiment is en wordt uitgegaan van een buiten-brandkromme volgens NEN-EN 13501-2.*

### AGC

Het is mij onduidelijk welke paragraaf 4.2.2. wordt bedoeld, en wat daar staat. De opmerking over de Buitenbrandcurve lijkt hier niet goed. Juist omdat het in een brandvoorschriftengebied ligt dient er rekening gehouden te worden met een koolwaterstofbrand, en de daarbij horende brandcurve. Zie opmerking bij 4.91 Ter bespreking.

### Klößner

Voor een bouwwerk of een gedeelte daarvan dat gelegen is in een brandvoorschriftengebied, zijn buitenruimte een brandcompartiment is en wordt uitgegaan van een buiten-brandkromme volgens NEN-EN 13501-2.

## Gemeente Utrecht

Dit zijn zeer zware eisen.

### ABT

Buitenbrandkromme is minder heftig dan koolwaterstofbrand.

## Artikel 4.96 (scherfwerking)

*In een explosievoorschriftengebied gelegen beglazing is zodanig dat bij een explosie letsel door scherfwerking wordt voorkomen.*

- |   |
|---|
| <p>a) Hoe geeft u uitleg aan de zinssnede 'moet worden voorkomen'?</p> <p>b) Dit voorschrift heeft alleen betrekking op het glas, niet op het kozijn en de rest van de constructie. Wat is uw mening hierover?</p> <p>c) Is het naar uw mening überhaupt wel mogelijk om te stellen dat scherfwerking voorkomen moet worden als er geen voorschriften gelden voor de rest van de constructie?</p> |
|---|

## AGC

- a. Scherven mogen niet in het rond vliegen. Kleine schilfers zijn gezien de aard van het incident acceptabel. Indien dit geheel voorkomen zou moeten worden, leidt dit tot het toepassen van kunststoffen die het brandwerende gedrag fors negatief beïnvloeden.
- b. Dit voorschrift zou van toepassing moeten zijn op de gehele schil. Ook van steenachtige materialen kunnen stukken loskomen wat leidt tot mogelijk letsel.
- c. De 'scherfwerking' zou nader gespecificeerd moeten worden, en dan van kracht zijn voor de hele schil die gericht is naar de zijde(s) van de gebruiker.

## Klößner

- a. dit kan alleen door splintervrije beglazing, die vastgehouden wordt door de kozijnconstructie compleet.
- b. zeer vreemd dat niet gekeken wordt naar de zwakste schakel, kozijn, maar ook ankers van het kozijn, en of het materiaal waar het kozijn in gemonteerd is.

## Sika

De lijmverbinding moet voldoende sterk zijn om het glas in het kozijn te houden. Nadien nog gespecificeerd met:

*De berekening aan de lijmverbinding dient op basis van een siliconen product uitgevoerd te worden. De breedte van de lijmverbinding, , dient per situatie specifiek berekend te worden.*

*Tevens zal er met deze berekening ook een hoogte van de lijmlaag hoogte bepaald worden, hierbij dient er rekening gehouden te worden met een minimale lijmlaag hoogte van 6 mm.*

*Aanvullend op de berekening is het noodzakelijk dat de ondergrondsterkte van voldoende kwaliteit is en de hechting met het glas en het kozijn gewaarborgd is.*

*Siliconenproducten zijn kortstondig beter bestand tegen hoge temperaturen (< 220 graden), desondanks zijn structurele beglazingslijmen hier niet voor ontwikkeld.*

*Indien er voldaan moet worden aan specifieke brandeisen, is het noodzakelijk om een aanvullende brandwerende siliconen lijm voor te schrijven om het geheel af te dichten.*

## TGM

- a. Dit is pertinent onjuist. Er mag wel degelijk sprake zijn van scherfwerking maar deze kun je goed classificeren. Scherven met een kleine massa en een lage snelheid geven nauwelijks letsel. Scherven met een hoge massa en hoge snelheid kunnen dodelijk zijn. In Amerika zijn er goede GSA-levels vastgelegd voor dit criterium.
- b. Explosiewerendheid valt een staat bij de zwakste schakel. Als je een zware ruit in een slechte constructie zet komt deze als geheel naar binnen en kan dit leiden tot dodelijk letsel. Men moet dus altijd het geheel beschouwen.
- c. Nee, dit heeft geen zin. Zie antwoord bij B. Dit geeft alleen een schijnveiligheid welke in praktijk zelfs zeer onveilig kan zijn.

## Kenniscentrum Glas

- a. zie ook opmerking bij 4.90: een duidelijke risicobenadering met beschrijving, acceptie van schade en letsel zal opgesteld moeten worden. <https://www.rijksoverheid.nl/binaries/rijks-overheid/documenten/brieven/2018/11/30/onderzoek-brandveiligheid-gevels/Handreiking+Beoordeling+brandveiligheid+gevels.pdf>
- b. Ieder systeem of mechaniek is zo sterk als zijn zwakste schakel. Het totaalplaatje (prestatie van de gevel zal bewaakt moeten worden. Scherfwerking (te verwachten of accepteren schade of letsel) zal exact gedefinieerd moeten worden (als onderdeel van de risicobenadering)

- c. Door gericht bepaalde (veiligheids)producten voor te schrijven kan een zekere mate van scherfwerking worden voorkomen (bijvoorbeeld verplicht toepassen van gelaagd glas met meerdere pvb-lagen, mogelijk aan binnen- en buitenzijde).  
Zie eerdere opmerkingen inzake de spanningsvelden voor producten die brand- en explosie wering moeten bieden. Complexe (erg dure (en in relatie tot langdurig gebruik (levensduur) zeer kritische)) binnenruiten zullen noodzakelijk worden.

### Scheuten Glas

- a. De classificatie NS (non splintering) komt dan naar boven. Een zware eis. Men bedoelt waarschijnlijk geen enkel glas dat breekt, maar een gelaagde samenstelling die zorgt dat het gros van de delen bij elkaar blijven hangen. Geen duidelijk interpreteerbare eis.
- b. Het deel glas zal de meeste potentiële schade veroorzaken. Risico is als je voor de NS-versie beglazingen gaat het kozijn de zwakke schakel zal zijn en afhankelijk van keuze dit tot problemen kan leiden ten aanzien van letsel.
- c. Het zou kunnen, maar het risico dat dan bestaat is dat de ruit in zijn geheel naar binnen vliegt en daar alsnog schade/letsel veroorzaakt. Dit door een ondeugdelijke wijze van bevestiging. Explosie werende beglazing als binnen beglazing in standaard kozijn van welk materiaal dan ook.  
Het stellen van een eis op binnen- en buitenruit van bijvoorbeeld P4A-P5A (uit de in-braakwering RC2 en RC3 klasse) kan wellicht het beoogde resultaat halen ten aanzien van reductie scherfwerking. Geheel voorkomen zal het niet, maar geeft zeker een economisch verantwoord oplosrichting. De huidige omschrijving zorgt voor interpretatie verschillen in de markt.

### Gemeente Utrecht

Dit geeft eisen aan de glastype keuze dus gehard of gelaagd. De gehele constructie moet beschouwd worden. Technisch is het mogelijk, maar de gehele constructie moet de opgelegde belasting kunnen weerstaan.

### ABT

- a. Moet worden voorkomen is te vrijblijvend. Het geeft duidelijkheid als er wordt aangegeven wát er moet worden voorkomen en welke gevolgen aanvaardbaar zijn. ISO 169333 gaat over Hazard rating en kent 6 categorieën, ieder met zijn eigen aanvaardbare consequenties
1. *No-break. The glazing is observed not to fracture and there is no visible damage to the glazing system.*
  2. *No hazard. The glazing is observed to fracture but the inner, rear face leaf is fully retained in the facility test frame or glazing system frame with no breach and no material is lost from the interior surface. Outer leaves from the attack face may be sacrificed and may fall or be projected out.*
  3. *Minimal hazard. The glazing is observed to fracture. Outer leaves from the attack face may be sacrificed and may fall or be projected out. The inner, rear face leaf shall be substantially retained, with the total length of tears plus the total length of pullout from the edge of the frame less than 50 % of the glazing sight perimeter.*  
*Also, there are no more than three rateable perforations or indents anywhere in the witness panel and any fragments on the floor between 1 m and 3 m from the interior face of the specimen have a sum total united dimension of 250 mm or less. Glazing dust and slivers are not accounted for in the hazard rating.*

- If by design intent there is more than 50 % pullout but the glazing remains firmly anchored by purpose-designed fittings, a rating of C (minimal hazard) may be awarded, provided that the other fragment limitations are met. The survival condition and anchoring provisions shall be described in the test report.*
4. *Very low hazard. The glazing is observed to fracture and significant parts are located no further than 1 m behind the original location of the rear face. Parts be projected any distance from the attack face towards the blast source. Also, there are no more than three rateable perforations or indents anywhere in the witness panel, and any fragments on the floor between 1 m and 3 m from the interior face of the specimen have a sum total united dimension of 250 mm or less. Glazing dust and slivers are not accounted for in the rating.*
  5. *Low hazard. The glazing is observed to fracture, and glazing fragments or the whole of the glazing fall between 1 m and 3 m behind the interior face of the specimen and not more than 0,5 m above the floor at the vertical witness panel. Also, there are 10 or fewer rateable perforations in the area of the vertical witness panel higher than 0,5 m above the floor and none of the perforations penetrate more than 12 mm.*
  6. *High hazard. Glazing is observed to fracture and there are more than 10 rateable perforations in the area of the vertical witness panel higher than 0,5 m above the floor, or there are one or more perforations in the same witness panel area with fragment penetration more than 12 mm.*
- b. Mensen overlijden in het gebouw door rondvliegend glas, vallende objecten en kasten of worden door de paniek onder de voet gelopen.  
Een ketting is zo sterk als haar zwakste schakel, dus zal te allen tijde voorkomen moeten worden dat het kozijn naar binnen geblazen kan worden, naar buiten toe is geen probleem.
  - c. Rondvliegende scherven zijn de belangrijkste doodsoorzaak, dus is het een goed vertrekpunt dat nader aangevuld kan worden.

## Bijlage 3: Beantwoording vragenlijst 2, specifiek artikel 4.96 Bbl

### 1. Als het glas ontworpen is op minimaal 10 kPa, wat is dan de zwakste schakel in het systeem glas-kozijn-gevel en hoe is dit bij hogere overdrukken?

#### AGC

Het is een samenspel tussen glas, bevestiging van het kozijn aan de gevel, het kozijn zelf en de glaslatten, bij hogere drukken kan het glas te ver doorbuigen waardoor het uit de sponning komt.

#### Klößner

10 kPa, is voor de kozijnen veel, er wordt normaal met een piekdruk getest op 1200 Pa is 1,2 kPa, vliesgevels worden wel getest met 2 of 3 kPa, maar is geen schokgolf van een explosie. De beglazing kan uit de gevel gedrukt worden, maar ook het kozijn kan uit de ankers gedrukt/ gezogen worden.

Jansen stalen gevel systemen hebben met 50 kPa testen gedaan, vaste beglazing en 1500 x 2800 mm, speciale NS beglazing, betekent zeer zware montage ankers in een betonnen constructie.

#### Sika

Berekening moet zo uitgevoerd worden dat de lijm niet de zwakke schakel is. Hier zijn al testen mee uitgevoerd tot 70 kPa.

#### TGM

Bij explosiewerendheid zijn er twee oplossingsrichtingen mogelijk. De eerste is weerstand opbouwen. Dus zorgen dat alles heel blijft. De tweede is absorptie creëren (denk aan een kreukelzone van een auto). Bij bovenste vraag wordt uitgegaan van weerstand. Bij weerstand moet je zorgen dat het geheel de weerstand kan bieden. Dit betekent een verzwaring van de kozijnconstructie en de bevestiging van deze constructie naar de ruwbouw.

#### Scheuten Glas

Het kozijn en bevestiging ervan is de zwakke schakel.

#### Helwig

De bevestiging van en de manier waarop men een kozijn gaat beglazen.

#### ABT

De zwaarte van de bevestiging van glas in het kozijn en het kozijn aan de constructie is bij gewone belastingen op elkaar afgestemd. Als de druk hoger wordt betekent dat dat het glas, het kozijn, de kliklijst, en verankering zwaarder uitgevoerd moeten worden.

Over het algemeen zal het glas eerst bezwijken.

Vraag ABT:

Is de 10 kPa een statische belasting, of wordt de reflected pressure bedoeld volgens ISO 16933 en hoort er ook een impuls bij?

De laagste klassen zijn:

EXV45 met 30 kPa en 180 kPa-ms

SB1 met 70 kPa en 150 kPa-ms

**2. Heeft het type kozijn (kunststof, aluminium, staal of hout) invloed op de sterkte van de constructie glas-sponning-kozijn-gevel?**

**Klößner**

Het type kozijn moet de explosie en implosie krachten kunnen opvangen, en tevens de beglazing en of panelen met bewegende delen vast te houden. Staal is hierin sterker dan hout, aluminium en of kunststof.

**Sika**

Vermoedelijk wel. Sowieso is dit een aandachtspunt voor de hechting van de lijm op de ondergrond. Bij hout met een coating zou bijvoorbeeld bij zulke hoge krachten de zwakke schakel kunnen zijn, terwijl dit bij aluminium niet aan de hand is.

**TGM**

Ja, verschillende materialen hebben een verschillende vervormingen en krachtopname.

**Scheuten Glas**

Ja, ieder materiaal heeft zo zijn eigen robuustheid tegen dit soort belastingen.

**Helwig**

Als producent van houten kozijnen ben ik mogelijk enigszins bevooroordeeld, maar ik ben van mening dat de constructie bij houten gevelelementen in vergelijking met kunststof en aluminium kozijnen beter (lees sterker) is.

**ABT**

De keuze van materiaal zal tot verschillende dimensies leiden. Staal geeft het dunste frame, (onversterkt) kunststof het dikste.

**3. Is het acceptabel wanneer het kozijn uit de gevel ploft en de ruit daarbij heel blijft en heeft dat voor het bouwkundig ontwerp consequenties?**

**AGC**

Dit is toch geen serieuze vraag? Uiteraard is dat niet acceptabel.

**Klößner**

Lijkt mij niet acceptabel wanneer het geheel naar binnen/ buiten kan komen, let op mogelijk letselschade?

**Sika**

Het doel lijkt ons dat de klap opgevangen wordt door de gehele constructie. Als een onderdeel van de constructie uit het gebouw wordt geblazen, is het doel niet bereikt naar onze mening.

**TGM**

Nee, dit leidt tot mogelijk letsel.

**Scheuten Glas**

Letsel door het naar binnenvliegen van de ruit als geheel met of zonder kozijn kan ook leiden tot een te hoog risico. Op elkaar afgestemde systemen lijken logischerwijze tot een veiligere benadering.



### **ABT**

Voor de gebruikers mag de ruiten niet naar binnen vallen. Ook wil je voorkomen dat passanten buiten geraakt worden. Afhankelijk van de functie van de buitenruimte kunnen eisen opgesteld worden of naar buiten vallen van kozijn een aanvaardbaar risico geeft.

## Systeem scherfvrij glas – kozijn, in de praktijk

**4. Is er in Nederland ervaring opgedaan met de toepassing van scherfvrij glas in gebieden waar explosiegevaar is? (en dan denken we ook aan de toepassing bij zeer kwetsbare gebouwen zoals kinderdagverblijven, basisscholen, zorgcentra, ziekenhuizen enz.).**

### **AGC**

Ja.

### **Sika**

In Zwitserland zijn een hoop testen gedaan voor Bomb blast glazing, hier kan het één en ander van getoond worden tijdens de meeting.

### **TGM**

Ja, persoonlijk heb ik veel ervaring opgedaan bij gebouwen waarbij veiligheidsscenario's (denk aan terrorisme, etc.) van toepassing zijn. Denk aan overheidsgebouwen.

### **Scheuten Glas**

Niet bekend. Momenteel lopen er een 3-5 tal projecten waar deze discussie loopt ten aanzien van het door jullie gepubliceerde stuk.

### **Helwig**

Ervaring is vrij beperkt. Wij hebben recent een project in Weert gemaakt waarbij die thema aan de orde kwam, hier hebben wij dan ook ten dele 'scherfvrij glas' toegepast.

### **ABT**

Jazeker. Bijvoorbeeld DNB, Eurojust, Schiphol, Rechtbank Amsterdam. Bij KDV's, scholen, zorgcentra en ziekenhuizen zijn wij het nog niet tegen gekomen.

**5. Is hierbij rekening gehouden met de sterkte van sponningen, kozijnen en gevels?**

### **AGC**

Over het algemeen wel.

### **Sika**

Ja, zie vraag 4.

### **TGM**

Ja, hier worden totale constructies doorgerekend. De hele schakel.

### **Scheuten Glas**

In de huidige zaken wordt alleen glas bekeken en niet het kozijn en systeem.

### **Helwig**

Hierbij is géén rekening gehouden met sterkte van sponningen in de kozijnen en of draaiende delen.

## ABT

Bij de genoemde gevallen gaat het om terroristische aanslagen. Daar kan je in eerste plaats ontmoedigen door het terrein (en afstand tot gevel) slim in te richten. Door het kozijn wel mee te nemen in de analyse, komen economisch aanvaardbare oplossingen dichterbij. Concreet betekent dit minder materiaalgebruik, wat past binnen circulariteit.

## 6. Zo ja, op welke informatie (normen, rapporten, documenten) heeft de constructeur en de fabrikant zich gebaseerd?

### AGC

De constructeur heeft zich, daar waar wij als AGC bij betrokken zijn, gebaseerd op de eisen vanuit het ontwerp, en bekeken in hoeverre dit aansluit bij de norm voor explosiewering, EN13541. Verder is gebruik gemaakt van gevalideerde software om voor van deze norm afwijkende situatie te kunnen modelleren.

### TGM

Constructies zijn volledig doorgerekend in eindige elementen pakketten en zijn op basis van Amerikaanse studies/normen (UFC, GSA levels) vastgesteld. Ook zijn er EN- en ISO-normen over explosiegedrag van gevels en glas.

### Scheuten Glas

PGS1 deel 2 wordt naar verwezen.

### Helwig

Zie reactie vorige vraag.

### ABT

Normen die van toepassing kunnen zijn bij explosies en gevels zijn hieronder opgesomd.

#### Bestendigheid gevel/glas

- (Internationaal, ook belastingen) ISO 16933:2007; Test en classificatie procedure voor explosiebestendige beglazing
- (Europees) ISO/DIS 16934 (2004); Shock tube tests
- (Europees) ISO/DIS 16933 (2004); Arena air blast tests
- (Duits) DIN EN 13541 (2001); Glass in building, Security glass, Testing and classification
- (Duits) DIN EN 13123-1 (2001) en DIN 13124-1 (2001); Shock tube tests
- (Duits) DIN EN 13123-2 (2004) en DIN 13124-2 (2004); Arena air blast tests
- (Amerikaans) ASTM F 1642-04; Standard test method for glazing systems subject to airblast loadings
- 

#### Belasting definities

- NEN-EN 1991-1-7: Eurocode explosie belastingen
- DIN 1055-9 (2003); Special loadings on structures - Part 9

## 7. Is de effectiviteit van scherfvrijglas te bepalen in het systeem waarin het is geplaatst?

### AGC

Dit kan zeker.

## ABT

Ja, waarbij het detail van glas naar kozijn cruciaal is.

**8. Is er een relatie tussen de norm voor scherfwerking (10 kPa) en de norm voor windbelasting (3,17 kPa) waarmee bij het ontwerp van het gebouw rekening moet worden gehouden?**

## AGC

De windlast is een kortdurende last van 5 seconden, de explosie last is een fractie van een seconden. Deze eisen zijn dus anders, en er lijkt geen eenvoudige relatie tussen te bestaan.

## Sika

Bij bomb blast berekeningen wordt er uitgegaan van een tegengestelde kracht dan bij windbelasting (windzuiging). Dit is niet 1 op 1 te vergelijken.

## TGM

Nee, het gaat namelijk niet alleen om de piekbelasting maar ook om de impuls. Bij een explosie gaat het om een relatief hoge piekbelasting maar met een grote snelheid. Bij windbelasting gaat het om lage pieken en lagere snelheden. Een andere snelheid kan een andere reactie betekenen van een materiaal. Daarnaast moet men ook denken aan de negatieve drukgolf die ontstaat bij een explosie. Deze kan in je voordeel werken.

## Scheuten Glas

Nee, veelal is een windbelasting van ca 1 kPa aanwezig op de projecten. De 10 kPa is dus relatief een factor 10 hoger. Bepalend is hoe je moet toetsen, tijdsduur, belastingwijze en toelaatbare spanningen. In NL beperkte kennis in de markt aanwezig.  
300 meter hoog aan de kust levert een belasting op van 2,82 kPa aan basis stuwdruk.

## ABT

Als de belasting statisch te beschouwen is, is er een lineair verband. Grofweg een factor 3 zwaarder.

Als er dynamisch (impuls) wordt gekeken, hoeft het niet eens tot een verzwaring te leiden.  
Zie ook vraag bij 1:

Vraag ABT:

Is de 10 kPa een statische belasting, of wordt de reflected pressure bedoeld volgens ISO 16933 en hoort er ook een impuls bij?

De laagste klassen zijn:

EXV45 met 30 kPa en 180 kPa-ms

SB1 met 70 kPa en 150 kPa-ms

## Systeem scherfvrij glas – kozijn, hittestraling

### 9. Wat is het gedrag van scherfvrij glas bij verschillende soorten warmte (korte warmteschok als bij BLEVE en lange warmteduur als bij plasbrand)?

#### AGC

De folies zullen zich tot 120°C steeds plastischer gaan gedragen. Bij de warmteschok zal deze aanpassing minder snel zijn dan bij plasbrand.

#### TGM

Dit zijn twee verschillende dingen. Ik begrijp de vraag niet helemaal. Scherfvrij glas kan ieder glas zijn als het maar bestand is tegen de belasting. Maar een gelaagde ruit of enkel geharde ruiten reageren totaal verschillend bij brand.

#### Scheuten Glas

Geen ervaring mee, verwachting is breuken. Mogelijkerwijs het glas thermisch behandelen. Coatings die warmtestraling reflecteren.

#### ABT

Uiteindelijk zal de kunststof kleeflaag tussen de 2 ruiten (PVB-folie) het meest gevoelig zijn voor warmte.

Afhankelijk van de keuze van type folie, neemt de samenhang af.

Vanaf 150 zal deze smelten. De mechanische eigenschappen worden als bij een veel lagere temperatuur uitgeschakeld. Naar schatting bij circa 75 graden.

### 10. Welke doorwerking heeft warmtestraling op het systeem glas-sponning-kozijn-gevel?

#### AGC

Ik neem aan dat het hier gaat om de warmtestraling bij brand, en dan de invloed hiervan op het scherfvrije glas. Er zal juist een combinatie van beide eigenschappen in één glasplaat moeten worden toegepast. Onduidelijke vraag.

#### Klöckner

Straling is volgens de norm gelimiteerd op 15 kW, bij hogere straling kunnen materialen tot zelfontbranding overgaan.

#### Scheuten Glas

Bij te hoge stralingswarmte smelten en/of gaan zaken spontaan in zelfontbranding.

#### ABT

Door warmte zullen materialen uitzetten. Aangezien ze op verschillende wijze uitzetten kunnen spanningen ontstaan als er onvoldoende vrijheden in het systeem worden meegenomen.

**11. Is het wenselijk dat aan schervrij glas ook eisen gesteld kunnen worden met betrekking tot warmtestraling?**

**AGC**

Het is onduidelijk wat de achtergrond van deze vraag is, en aan wat voor soort/hoeveelheid warmtestraling wordt gedacht. Doorgaans zal er isolerende beglazing worden toegepast, waarbij vrijwel altijd een Low-E coating aanwezig is. Dat is onvoldoende om de warmtestraling bij brand te weerstaan. Dat zijn andere eisen en moet vooral ook worden afgestemd met de brandwerendheidseisen uit vragenlijst 1.

**Scheuten Glas**

In de hele context wel, maar de combinatie is onbekend terrein voor velen in de branche. Het voorschrijven van specifieke product opbouw componenten kan leiden tot versimpeling van je eis. Dit is dan weer meer privaatrechtelijk te regelen met handreiking 'hoe bereik ik het gewenste veiligheid niveau in relatie tot het te lopen risico.

-

**ABT**

Er zal een keuze gemaakt moeten worden:

- Ga je de piek brand en piek van explosie afzonderlijk beschouwen?
- Ga je de piek brand plus piek van explosie samen combineren?
- Ga je er een variant tussen bedenken, bijvoorbeeld 100% van de één en 20% van de ander (zoals bij brand en wind)
  - o En zo ja, hoe combineer je een dynamische explosiebelasting met een statische brandbelasting?

Vraag:

Tot welke belastingscombinatie wordt het gerekend?

Wij gaan uit dat het om een Bijzondere belastingscombinatie gaat

Opmerking:

Dat betekent dat de materiaalfactoren van beton en staal en aluminium op 1,0 worden gesteld, zodat de sterkte hoger is. De glasnorm NEN2608:2014 voorziet hier nog niet in. Ook is de sterkte van glas bij een dynamische belasting hoger dan de norm nu aangeeft. Er zal dus in de materiaalnormen ook aanpassingen gedaan moeten worden

- Door warmte zullen materialen uitzetten. Aangezien ze op verschillende wijze uitzetten kunnen spanningen ontstaan als er onvoldoende vrijheden in het systeem worden meegenomen.

## Documentatie

**12. Heeft u ervaring opgedaan met schervrij glas en bijbehorende kozijnen in de breedste zin des woords? Dus bijvoorbeeld in certificering, productie, ontwerp, toepassen in gebouw etc. Zo ja, wat kunt u daarover vertellen?**

### **AGC**

Ja wij als AGC leveren al jaren ER gecertificeerd glas en vanaf 2018 hebben we simulatiesoftware waarbij we ook naar verschillende afmetingen, en andere opbouwen dan de geteste opbouwen kunnen kijken en/of uitbreiden. Een bekend voorbeeld waar e.e.a. is toegepast is de nieuwbouw van NATO in Brussel.

### **Sika**

Ja, Sika heeft in Zwitserland diverse testen uitgevoerd m.b.t. Bomb blast toepassingen. Een aantal van deze gegevens kunnen getoond worden tijdens de meeting.

### **TGM**

Ja, ik heb in een R&D afdeling gewerkt waar aan explosiewerende gevelconstructies werd gewerkt. Ik heb ervaring in het ontwerpen van explosiewerende gevelconstructies voor projecten in binnen- en buitenland. Gezien de gevoeligheid van deze projecten kan ik hierover geen verdere gedetailleerde informatie verstrekken.

### **Scheuten Glas**

Alleen in kogelwerende samenhang. Letselwering op stoot belastingen enz. Er is een product combinatie aanwezig met classificatie ER1-NS. Alleen het glas is getest. (product combinatie is erg dik, zwaar en dus duur).

### **ABT**

De huidige wet- en regelgeving voorziet er nu nog onvoldoende in. We leunen op kennis uit onderzoeken en internationale normen. Het is pionieren en dat maakt goedkeuring bij Bouwtoezichten soms lastig.

**13. Heeft u informatie/brongegevens die u met ons wilt delen en die wij kunnen gebruiken in onze rapportage?**

### **AGC**

We hebben brochures:

<https://www.agc-yourglass.com/nl/nl/products/stratobel-security/stratobel-security-explosion>  
[https://www.agc-yourglass.com/sites/default/files/brochures/original/Brochure\\_Stratobel\\_SecurityEN\\_.pdf](https://www.agc-yourglass.com/sites/default/files/brochures/original/Brochure_Stratobel_SecurityEN_.pdf)

### **Sika**

Afhankelijk van de vertrouwelijkheid, moet dit later besproken worden.

### **TGM**

Ja, er zijn vele studies die te gebruiken zijn.

### ABT

In voorgaande antwoorden zijn diverse bronnen gegeven.

### 14. Heeft u beeldmateriaal (foto's, illustraties) dat wij kunnen gebruiken in onze rapportage?

#### AGC

We hebben wel foto's, maar afhankelijk van wat er getoond moet worden en aan wie dat verder verspreid wordt kunnen we dit eventueel beschikbaar stellen

#### Sika

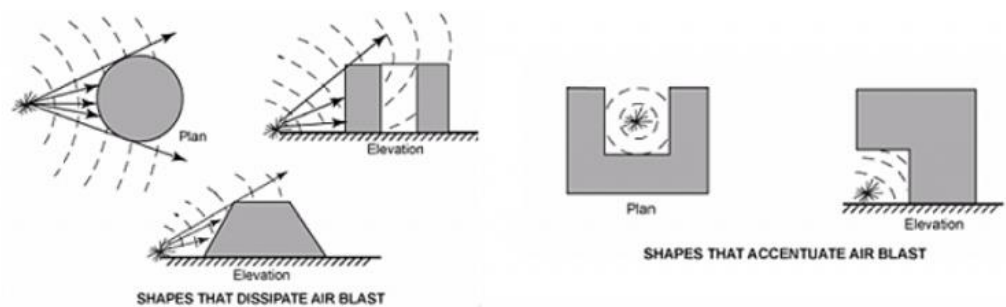
Zie vraag 13.

#### TGM

Ja, maar formeel mag dit materiaal waarschijnlijk niet algemeen gebruikt worden.

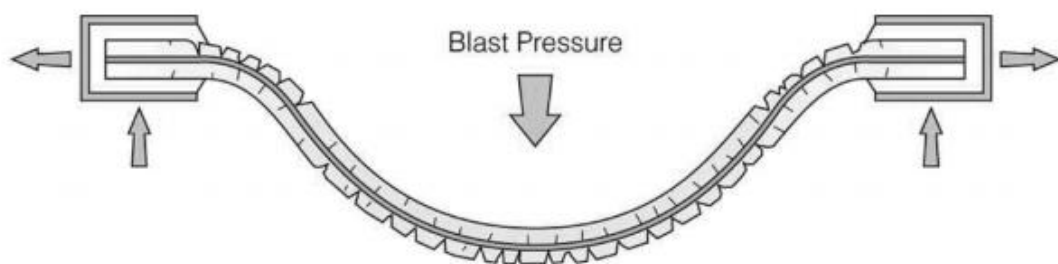
#### ABT

De vorm van het gebouw heeft ook invloed op de druk die ontstaat



Figuur 3.14: Invloed van de gebouwvorm op de explosiebelasting (overgenomen uit [45])

Zeilwerking van het glas

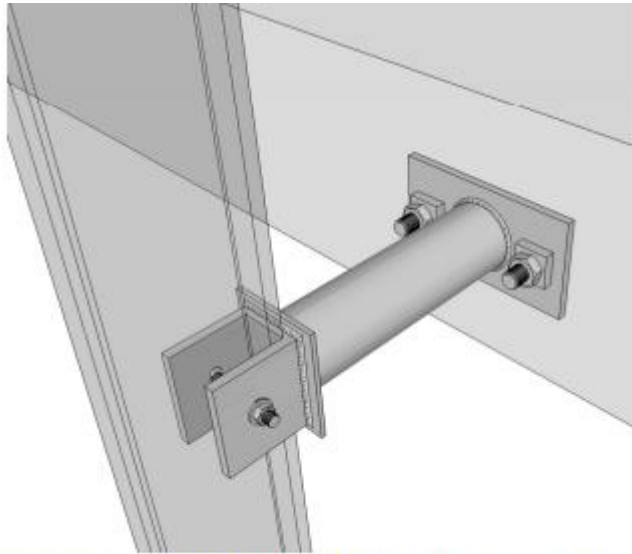


### Deformation of a laminated glass pane after glass fracture (membrane action)

Bron: 2013 ABT / TU Eindhoven – Blast resistant facades

Een deel van de druk op het gebouw kan je wegnemen door de energie op te vangen met een 'kreukelzone' als bevestiging tussen gevel en vloer





**Energy dissipating mullion-floor connection (crash absorber)**

Bron: 2013 ABT / TU Eindhoven – Blast resistant facades

## Overig

### 15. Heeft u nog opmerkingen, vragen, commentaar of zorgen die u met ons wilt delen?

#### AGC

Op dit moment niet.

#### TGM

Wat ik in de bovenstaande beschouwingen mis is de strategie waarover men moet nadenken bij explosiewerende gevels. Men moet goed definiëren wat het toelaatbare risiconiveau is (hoeveel en wat voor letsel wordt toegelaten achter de gevel) en men moet goed definiëren wat de belasting van de explosie is (peak pressure en impuls).

Nadat je dit goed hebt gedaan, kun je pas gaan praten over de te nemen maatregelen en of er überhaupt wel maatregelen nodig zijn. Wat is namelijk de impact voor de voorziening (esthetica, geld, etc.) in relatie tot het risico.

#### Scheuten Glas

Het opstellen van een handreiking tot een praktische oplossing. De huidige opstelling geeft veel onduidelijkheid. Hoe wie en wat. Er is geen echt duidelijk pad of uitgestippelde werkmethode om tot een product te komen. De opdrachtgever vergelijkt dus een appel met peer tussen twee of meer partijen waaraan dezelfde vraag gesteld is.

De oplossing zou dan getest kunnen worden, waarmee je aantoont wat het doet en wat niet en past dit dan in het gewenste risicoprofiel in relatie tot de kans van de calamiteit.

#### Helwig

Mijn reactie als producent van houten gevelelementen is als volgt:

Bij voorkeur toepassen buitenbeglazing (met sponningdiepte eventueel op 25 mm).

Draaiende delen (deuren en ramen, in principe uit te voeren in binnenbeglazing) voorzien van verlijmende kit, rondgaande verlijmende hieldichting aanbrengen en glaslatten verschroeven (sponning op 25 mm is niet of nauwelijks uitvoerbaar!).

Oppervlakte glaselement trachten te beperken.

### **ABT**

Het is van belang dat integraal naar afwegingen wordt gekeken. De vraagstelling lijken nu losse vraagstukken, terwijl ze samenhangen.

Het zijn erg operationele vragen (wat). Het strategisch (waarom) en tactische (hoe) is ons nog onbekend. Juist op deze vlakken is de impact groter. Wij helpen u graag verder op alle 3 deze niveaus. Op de kennisgebieden

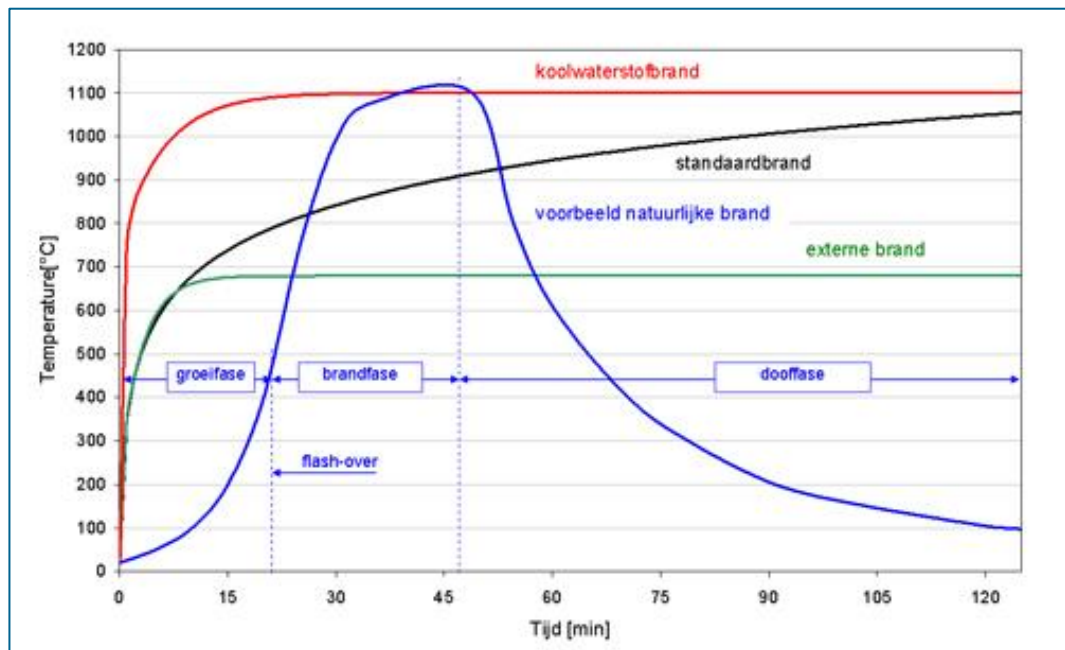
- Constructie (oa explosie / dynamica)
- Bouwkundig (oa gevels)
- Bouwfysica
- Brand

## Bijlage 4: Brandkrommen

In figuur B4.1 zijn verschillende brandkrommen opgenomen. De groene kromme is de externe brandkromme ofwel de buitenbrandkromme. De rode kromme representeert de koolwaterstofbrandkromme. Het verschil tussen beide krommen is vooral:

- De temperatuur van de koolwaterstofbrandkromme wordt veel hoger dan de buitenbrandkromme.
- De koolwaterstofbrandkromme bereikt vrijwel direct een temperatuur die veel hoger is dan de maximale temperatuur van een buitenbrandkromme.

**Figuur B4.1: Brandkrommen.**



## Bijlage 5: De klankbordgroep

Namens de opdrachtgever is een klankbordgroep ingesteld. De deelnemers zijn:

Naam	Organisatie	Email
Daniël Koster	Gemeente Rotterdam	dg.koster@rotterdam.nl
Ronald Koman	Gemeente Dordrecht	r.kooman@dordrecht.nl
Carry van den Beld	Gemeente Venlo	c.vandenbeld@venlo.nl
Gert-Jan van de Bovenkamp	Gemeente Almere	gjvdbovenkamp@almere.nl
Marcel Koene	Veiligheidsregio Haaglanden	marcel.koene@vrh.nl
Wilco Hulshof	Brandweer Flevoland	W.Hulshof@BrandweerFlevoland.nl
Harold Pijnenburg	Omgevingsdienst Noordzeekanaalgebied	Harold.Pijnenburg@odnzk.nl
Anouk Verburg	Veiligheidsregio Haaglanden	Anouk.Verburg@vrh.nl
Jeroen Söntjens	Veiligheidsregio Limburg Noord	j.sontjens@vrln.nl
Mathin de Groot	Veiligheidsregio Zeeland	m.degroot@vrzeeland.nl

---

## Over Antea Group

Van stad tot land, van water tot lucht; de adviseurs en ingenieurs van Antea Group dragen in Nederland sinds jaar en dag bij aan onze leefomgeving. We ontwerpen bruggen en wegen, realiseren woonwijken en waterwerken. Maar we zijn ook betrokken bij thema's zoals milieu, veiligheid, assetmanagement en energie. Onder de naam Oranjewoud groeiden we uit tot een allround en onafhankelijk partner voor bedrijfsleven en overheden. Als Antea Group zetten we deze expertise ook mondiaal in. Door hoogwaardige kennis te combineren met een pragmatische aanpak maken we oplossingen haalbaar én uitvoerbaar. Doelgericht, met oog voor duurzaamheid. Op deze manier anticiperen we op de vragen van vandaag en de oplossingen van de toekomst. Al meer dan 60 jaar.

---

## Contactgegevens

Beneluxweg 125  
4904 SJ OOSTERHOUT  
Postbus 40  
4900 AA OOSTERHOUT  
T. 06 20 54 48 23  
E. jeroen.eskens@anteagroup.nl

**[www.anteagroup.nl](http://www.anteagroup.nl)**

### Copyright © 2020

Niets uit deze uitgave mag worden vervoelvoudigd en/of openbaar worden gemaakt door middel van druk, fotokopie, elektronisch of op welke wijze dan ook, zonder schriftelijke toestemming van de auteurs.